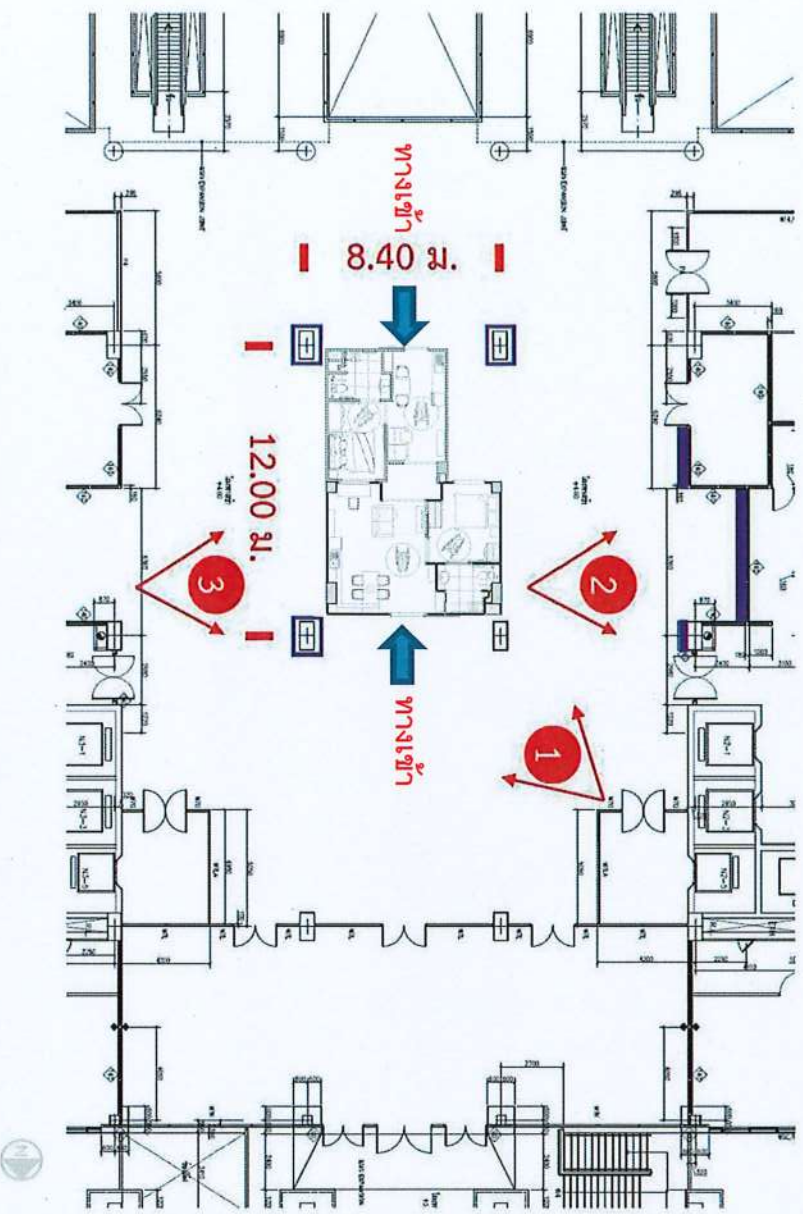


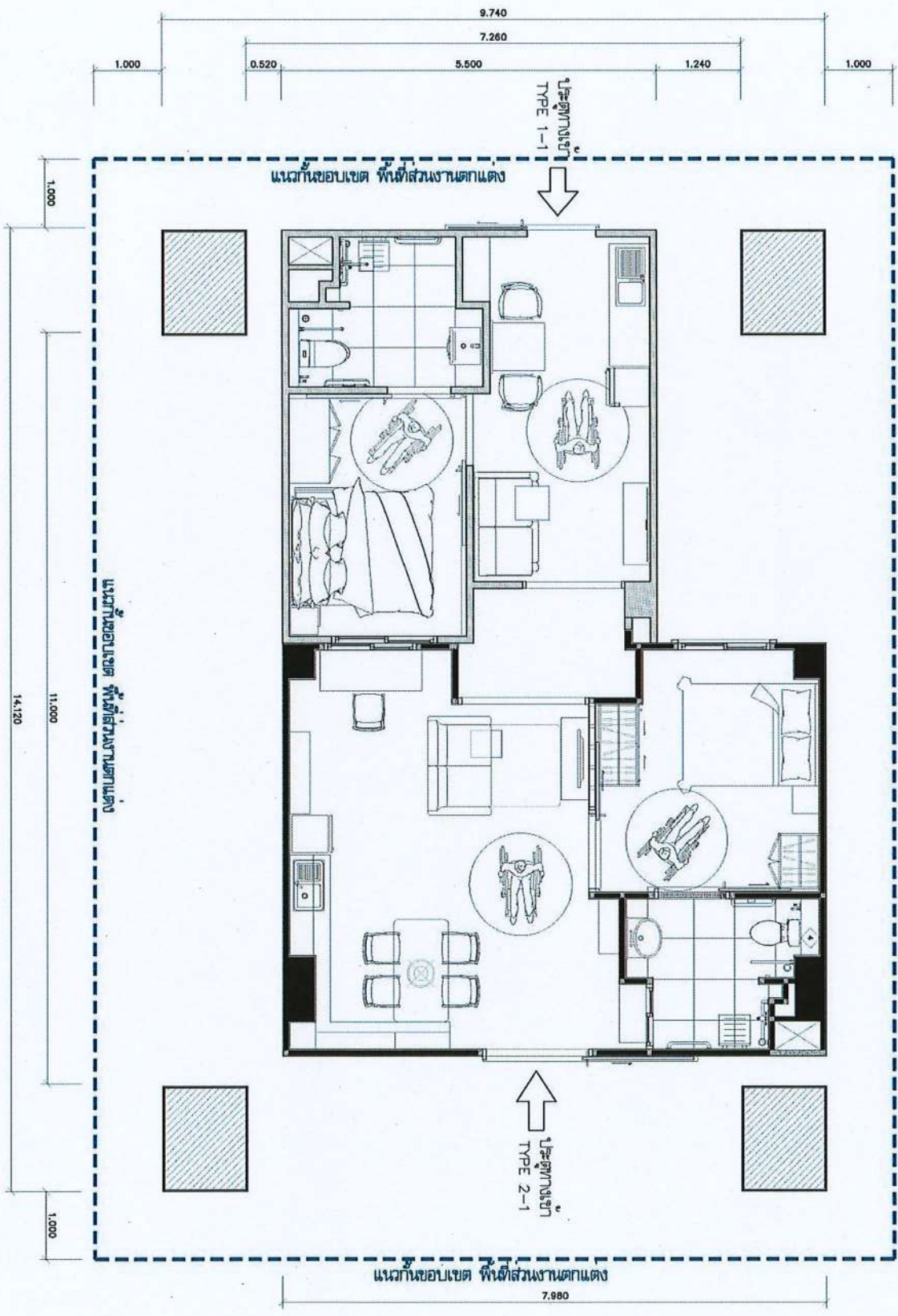
ผังตำแหน่งห้องตัวอย่าง บริเวณประตู 4 (ทิศเหนือ)  
ชั้น 2 อาคารรัฐประศาสนภักดี (อาคาร B)



ภาพถ่ายตำแหน่งที่ตั้ง



Handwritten notes in blue ink: "Dinsave", "MR RATTI", and a signature.



ผังแนวกั้นพื้นที่ บริเวณส่วนที่ตกแต่ง

Handwritten notes and signatures in blue ink, including 'Dusit', 'hr', and 'Dusit'.

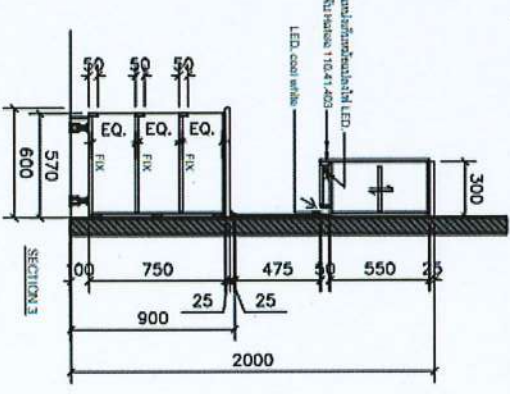
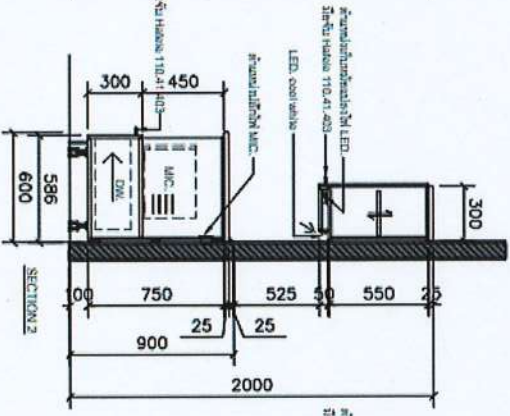
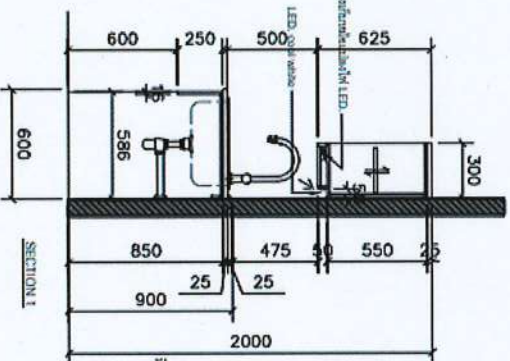
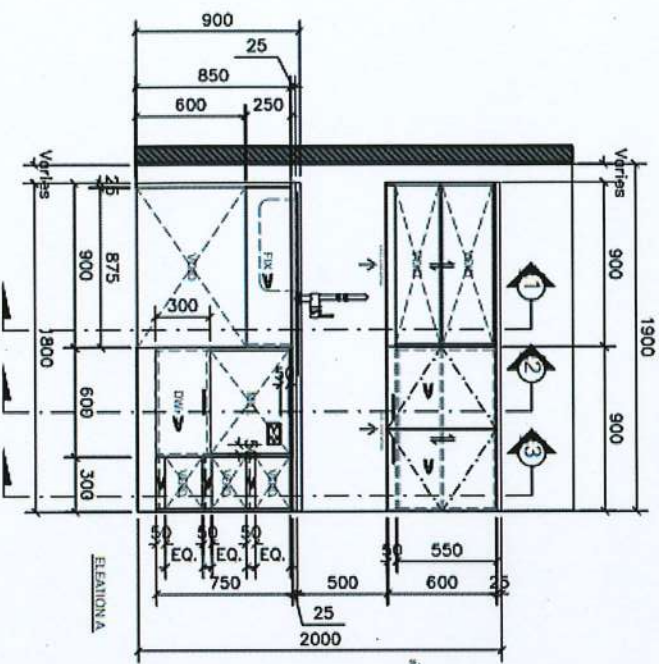
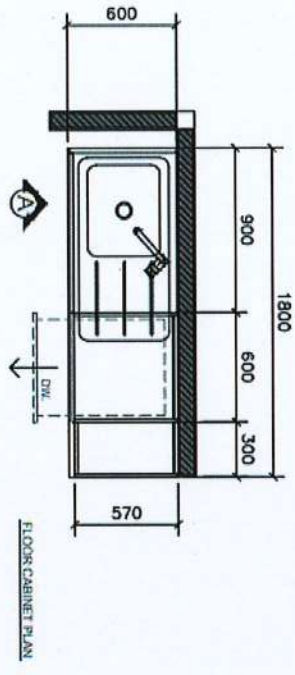
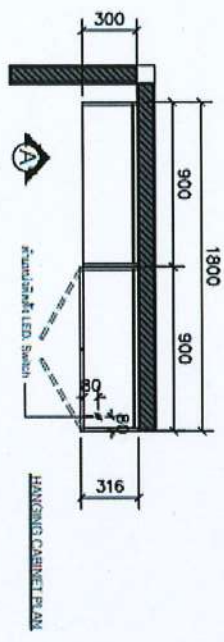








K 1.0  
Size 1800x600x2000 mm.



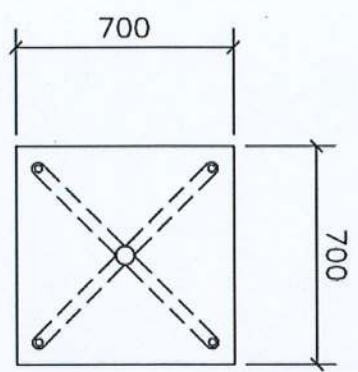
ตู้พื้น : โครงสร้างตู้ไม้เคลือบ ML. สีขาว ปิดขอบสีชาว  
 หน้าบานไม้เคลือบ ML. ภายนอกสี Capucino 67B woodgrain ปิดขอบสีเดียวกัน  
 แผ่นหลังปิดผิว ML. สีขาว  
 มือจับ Hafele 110.41.403  
 บานพับ Soft close ตามมาตรฐาน  
 รางลิ้นชักแบบรับน้ำหนัก Soft close ตามมาตรฐาน  
 Top HPL postform R10 Wilson art - calcutta marble 4925-01  
 บอร์ดหน้าแบบตามเหลี่ยม สีเดียวกับ Top  
 ชั้น FIX ตู้พื้นไม้เคลือบ ML. ภายนอกสี Capucino 67B woodgrain ปิดขอบสีเดียวกัน  
 แผ่นไม้ปิดผิวตู้ปิดผิว ML. สีขาว ปิดขอบสีชาว  
 มือจับ Hafele 110.41.403

ตู้แขวน : โครงสร้างตู้ไม้เคลือบ ML. สีขาว ปิดขอบสีชาว  
 หน้าบานไม้เคลือบ ML. ภายนอกสี Capucino 67B woodgrain ปิดขอบสีเดียวกัน  
 แผ่นหลังปิดผิว ML. สีขาว  
 ชั้นรับปิดผิว ML. สีขาว ปิดขอบสีชาว  
 กล่องไฟผนังไฟปิดผิว ML. สีขาว ปิดขอบสีชาว  
 ไฟ LED. สี Cool white + หม้อแปลง  
 Switch ไฟ สีชาว  
 มือจับ Hafele 110.41.403  
 บานพับ Soft close ตามมาตรฐาน

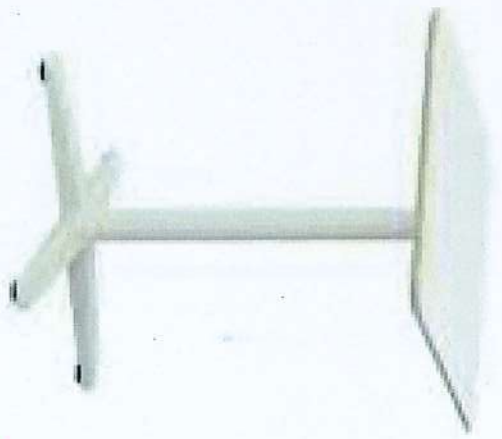
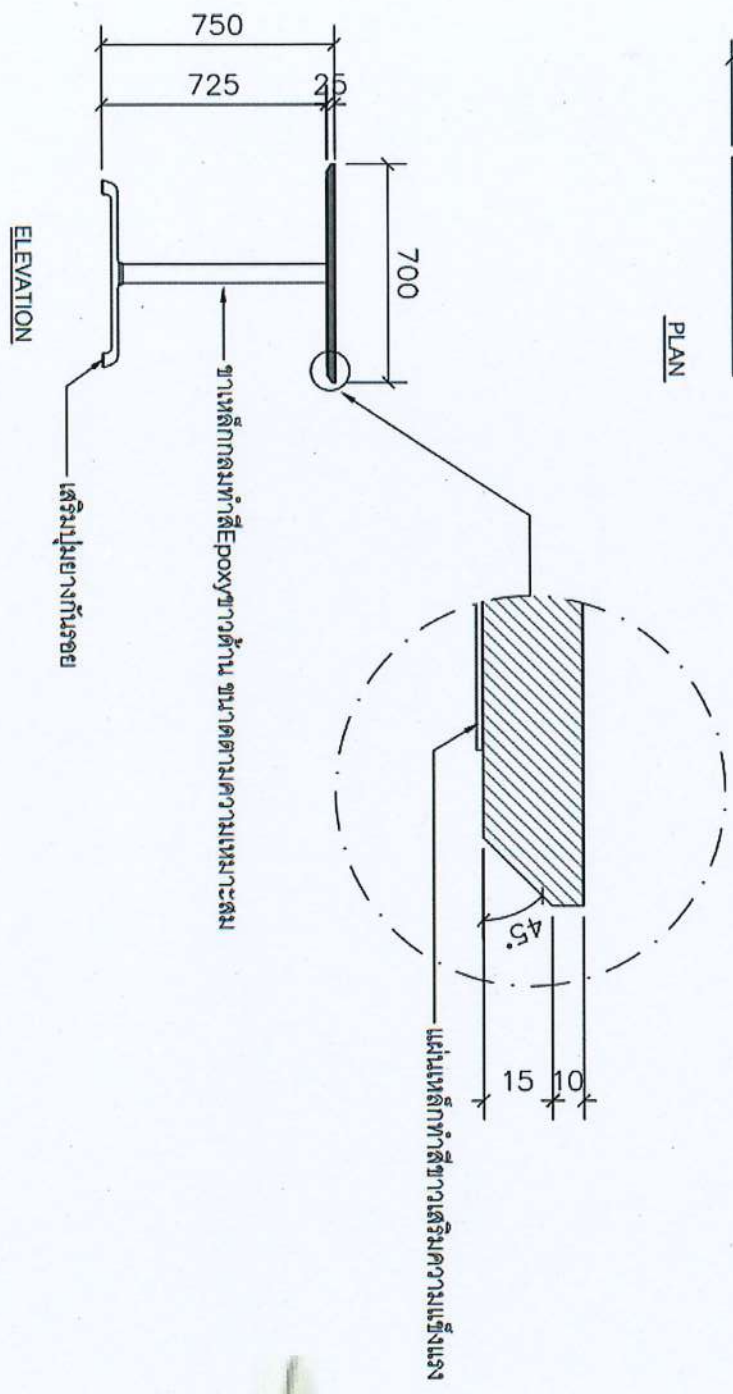
รูปด้านห้อง TYPE 1-1

*Handwritten notes:*  
 สีขาว  
 BK  
 สีฟ้า  
 สีเขียว

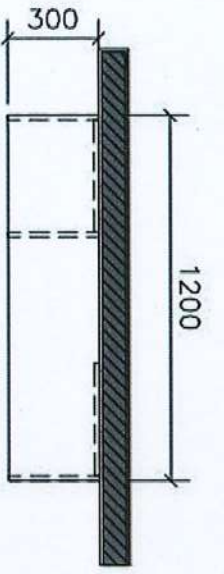
N 1.0  
Size 700x700x750 mm.



Top : ไม้หนา 25mm. ปิดผิว HPL. Wilson art - calcutta marble 4925-01  
 ปิดขอบPVC. เทียบสีเดียวกับ ปาดเสียง 45° ขอบหนา 10 mm.  
 ขาเหล็ก : แบบกลมทำที่Epoxy ขาด้าน ขนาดตามความเหมาะสม  
 เติมน้ำมันเหล็กข้างใต้เพิ่มความแข็งแรง



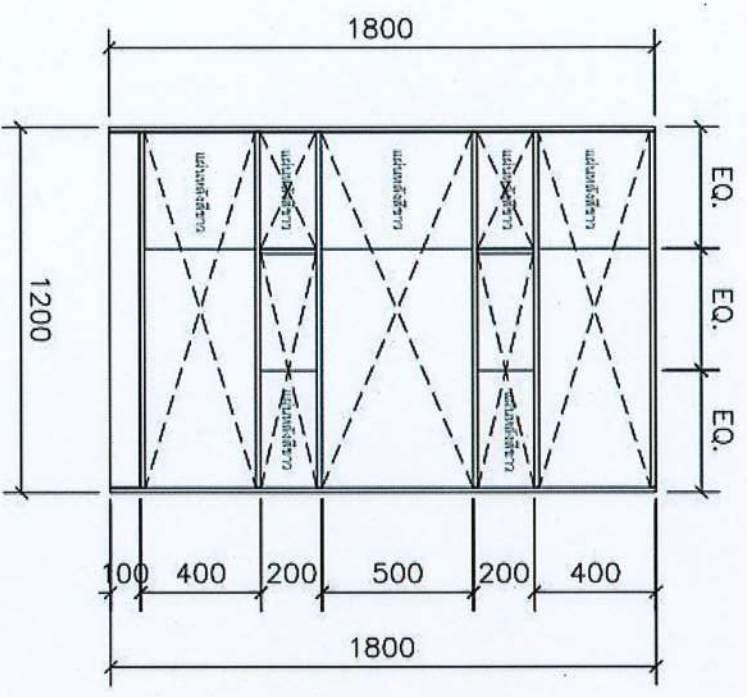
W  
 รูปด้านห้อง TYPE 1-1  
 Dimsak  
 ๗๗



PLAN

N 10.0  
Size 1200x300x1800 mm.

โครงสร้าง ชั้นวางไม้เปิดผิว ML. ภายไม้สี Capucino 67B woodgrain ปิดขอบสีเดียวกัน  
แม่เหล็กไม้เปิดผิว ML. สีขาว ปิดขอบสีขาว  
เสริมอุปกรณ์ยึดผนังกันล้ม



ELEVATION

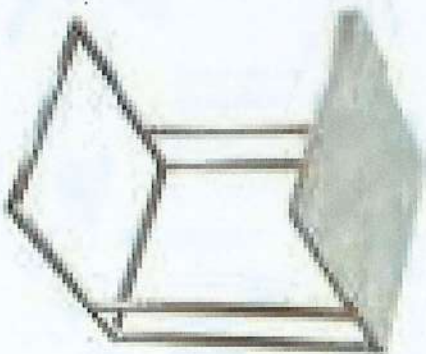
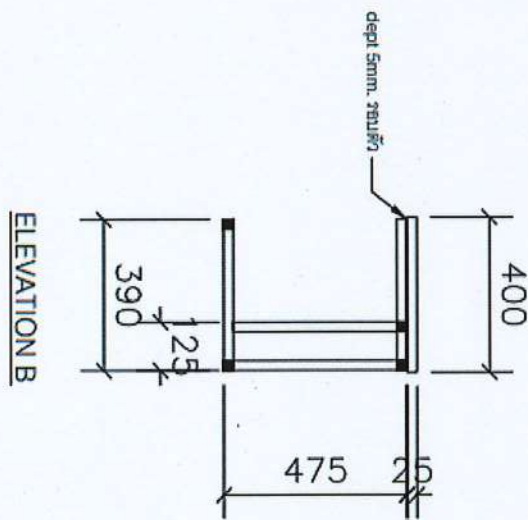
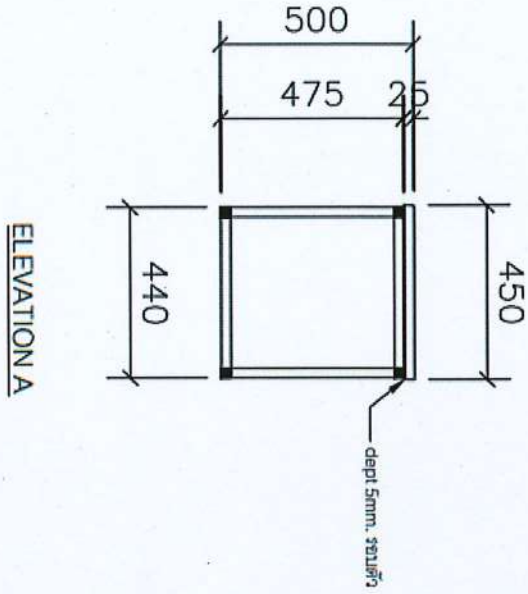
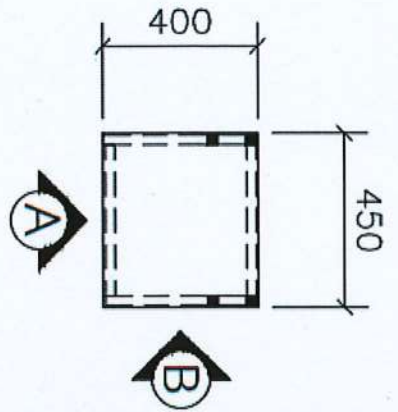


อ.วิเศษ นพรัตน์ 487.

รูปด้านห้อง TYPE 1-1

N 4.0  
Size 450x400x500 mm.

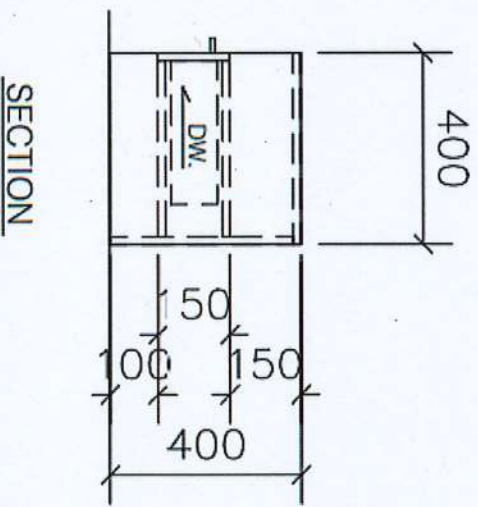
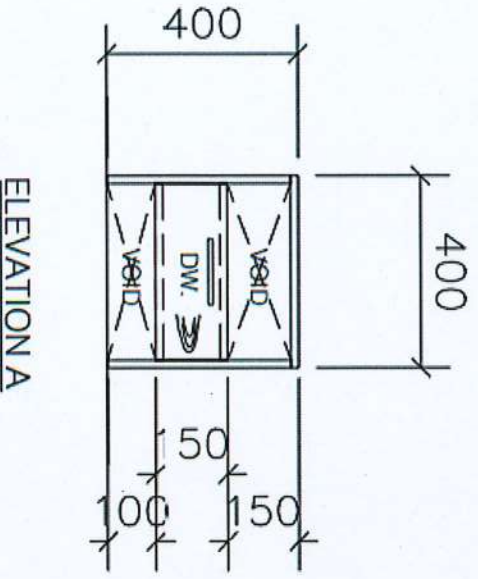
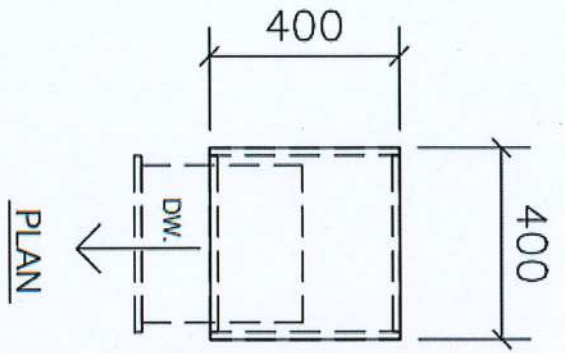
Top : ไม้หนา 25mm. ไม้ชนิด HPL. Wilson art - calcutta marble 4925-01  
ขาสแตนเลสทำสีทอง เติร์มบุรุษยาวกันรอยข้างใต้ขา



รูปด้านบน TYPE 1-1  
*Handwritten notes:*  
 1. สีขา  
 2. ไม้, ไม้  
 3. ไม้

N 5.0  
Size 400x400x400 mm.

โครงสร้างตู้ไม้ปิดผิว ML. สีขาว ปิดขอบสีขาว  
 หน้บานเปิดปิดผิว ML. ลายไม้สี Capucino 67B woodgrain ปิดขอบสีเดียวกัน  
 แผ่นหลังปิดผิว ML. สีขาว  
 รางลิ้นชักถูกปรับรับข้าง Soft close  
 มือจับ Hafele 110.41.403



bk  
 อธิบาย  
 10/11/25  
 2/11/25

รูปด้านห้อง TYPE 1-1





SF-1

Sofa ปรับนอนได้ โคนงนุ่ม/เหล็ก

บุหนัง PU รหัส 388T ตามมาตรฐานโรงงาน

แบบต่างๆ อ้างอิงตามภาพ perspective

\* ปรับแบบตามมาตรฐานโรงงาน



CH-1 X2

เก้าอี้ LIFESTYLE รุ่น DEO

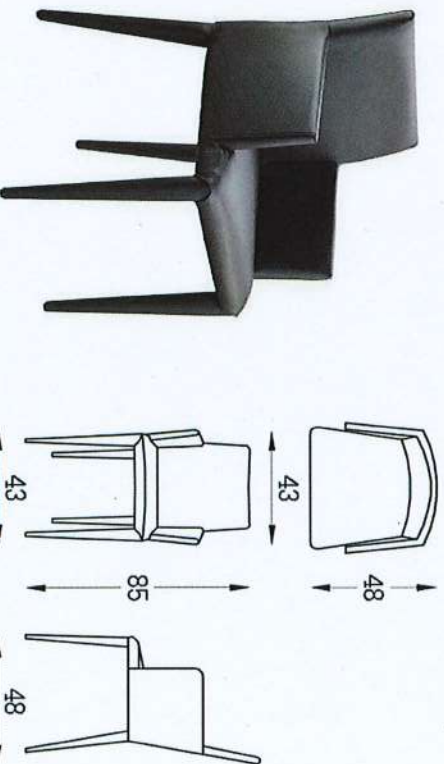
1068329

โครงเหล็กบุด้วยฟองน้ำคุณภาพสูง

หุ้มด้วยหนัง PU สีช็อคโกแลต

ขนาด ( W X D X H X SH ) 43 X 48 X 85 CM

\* ปรับแบบตามมาตรฐานโรงงาน



*divers same. try.*

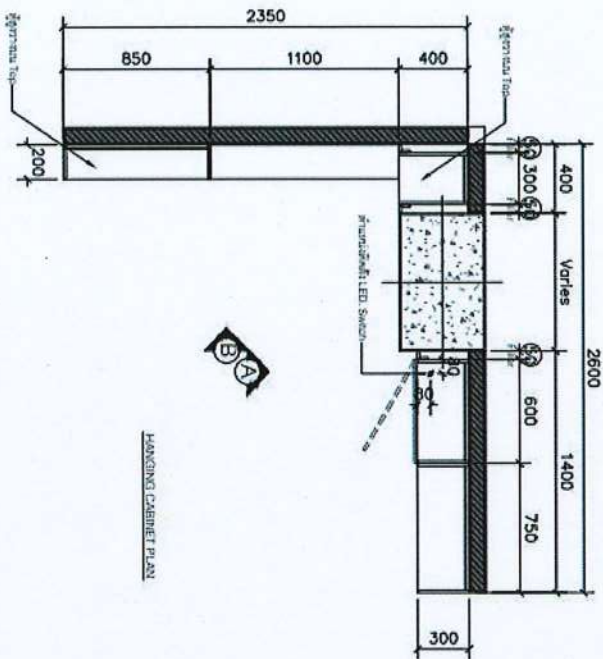
*BRAS*

*br*  
รูปด้านห้อง TYPE 1-1

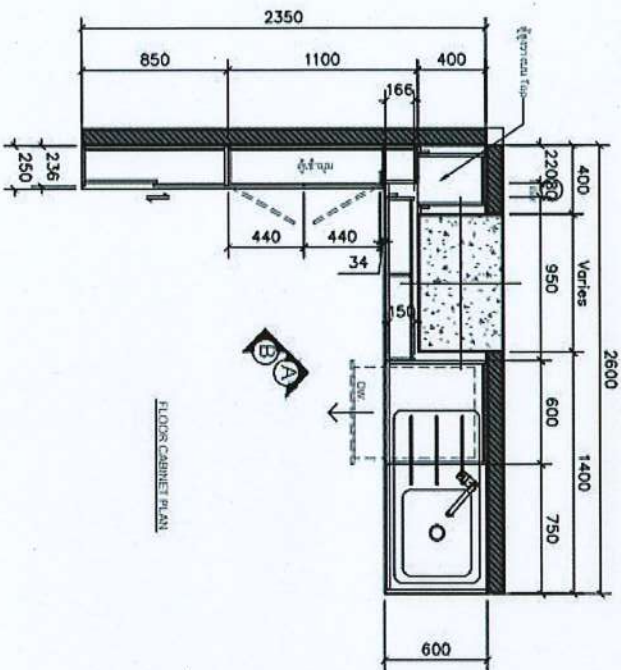


- 1.PT-1 : PANTRY (Size : 2350/2600 x 600 x 2000 mm.)
- 2.Sink+Tap (Hafele)
- 3.TA-2 : Dining Table (Size : 1500 x 800 x 750 mm.)
- 4.TA-6 : Working Table (Size : 1420 x 500 x 750 mm.)
- 5.CA-4 : Cabinet (Size : 1200 x 300 x 1800 mm.)
- 6.TA-4 : Night Table (Size : 400 x 400 x 400 mm.)
- 7.TA-5 : Side Table (Size : 450 x 400 x 500 mm.)
- 8.B-1 : Bed 5.ft (Size : 1580 x 2040 x 800 mm.)
- 9.B1-1 : Mattress 5ft. (Size : 1520 x 1980 x 200 mm.)
- 10.CA-6A : Wardrobe (Size : 1200 x 600 x 2000 mm.)
- 11.SF-1 : Sofa (Size : 1500 x 900 x 880 mm.)
- 12.CH-1 : Chair (Size : 430 x 480 x 850 mm.) x4
- 13.F-1 : Dressing Table & Stool  
(Size : 800 x 500 x 1000 mm./400 x 400 x 400 mm.)
- 14.CA-3 : Cabinet (Size : 800 x 300 x 1800 mm.)
- 15.W2 : Shoe Cabinet (Size : 950 x 400 x 450 mm.)

  
 บว  
 ผังแปลนห้อง TYPE 2-1



FLOOR CABINET PLAN



FLOOR CABINET PLAN

K 2.0  
Size 2600x2350x600x2000 mm.

ตู้พื้น : โครงสร้างตู้ไม้ปิดผิว ML สีขาว ปิดขอบสีเทา

หน้าบานปิดผิว ML สายไม้สี Capucino 67B woodgrain ปิดขอบสีเดียวกัน

แม่เหล็กปิดผิว ML สีขาว

มือจับ Hafele 110.41.403

บานพับ Soft close ตามมาตรฐาน

รางเส้นกั้นบานพับข้าง Soft close ตามมาตรฐาน

บานปิดแบบเบรกล้อตามมาตรฐาน

Top HPL postform R10 Wilson art - calcutta marble 4925-01

ตัวกั้นน้ำแบบเซรามิคพร้อม สีเดียวกับ Top

ชั้น FIX ตู้พื้นไม้ปิดผิว ML สายไม้สี Capucino 67B woodgrain ปิดขอบสีเดียวกัน

แม่เหล็กปิดผิวตู้ปิดผิว ML สีขาว ปิดขอบสีเทา

มือจับ Hafele 110.41.403

ตู้สูง : โครงสร้างตู้ไม้ปิดผิว ML สีขาว ปิดขอบสีเทา

หน้าบานปิดผิว ML สายไม้สี Capucino 67B woodgrain ปิดขอบสีเดียวกัน

แม่เหล็กปิดผิว ML สีขาว

ชั้นบานปิดผิว ML สีขาว ปิดขอบสีเทา

กล่องไฟฝังไฟปิดผิว ML สีขาว ปิดขอบสีเทา

ไฟ LED สี Cool white + หม้อแปลง

Switch ไฟ สีขาว

มือจับ Hafele 110.41.403

บานพับ Soft close มาตรฐาน

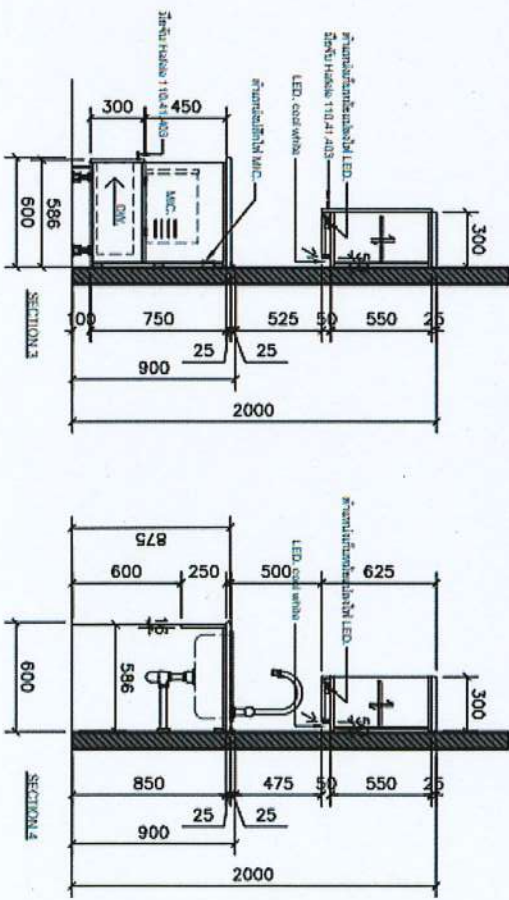
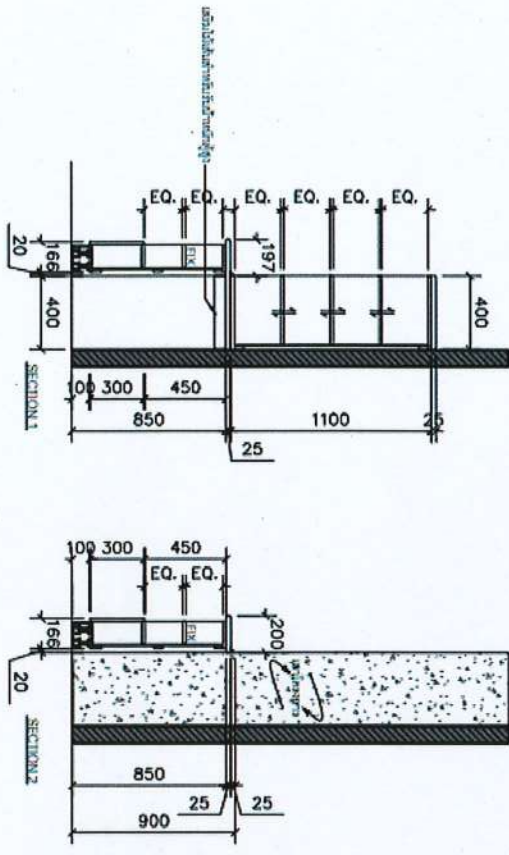
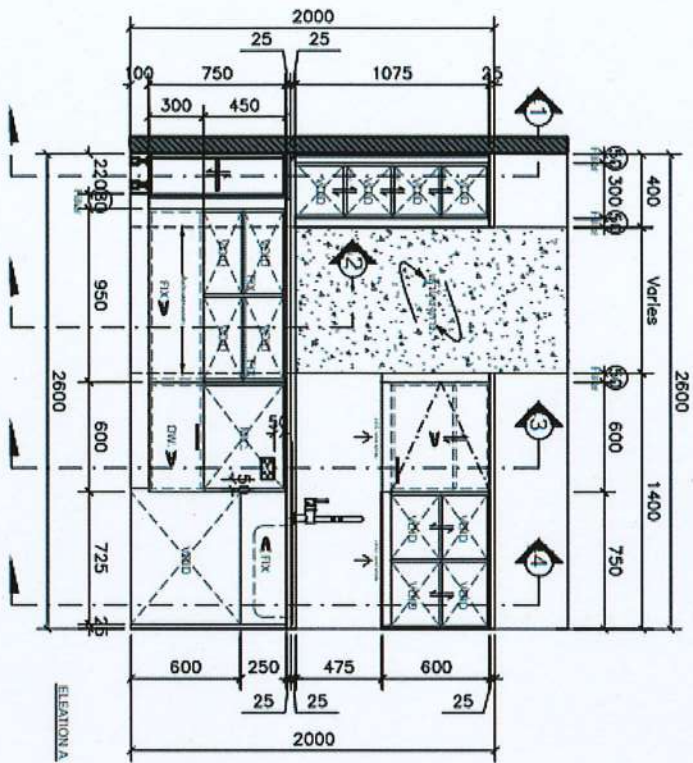
ตู้สูง : โครงสร้างตู้ไม้ปิดผิว ML สีขาว ปิดขอบสีเทา

ชั้นบานปิดผิว ML สีขาว ปิดขอบสีเทา



*Handwritten notes:*  
 1. 100%  
 2. 100%  
 3. 100%

รูปด้านห้อง TYPE 2-1



K 2.0  
Size 2600x2350x600x2000 mm.

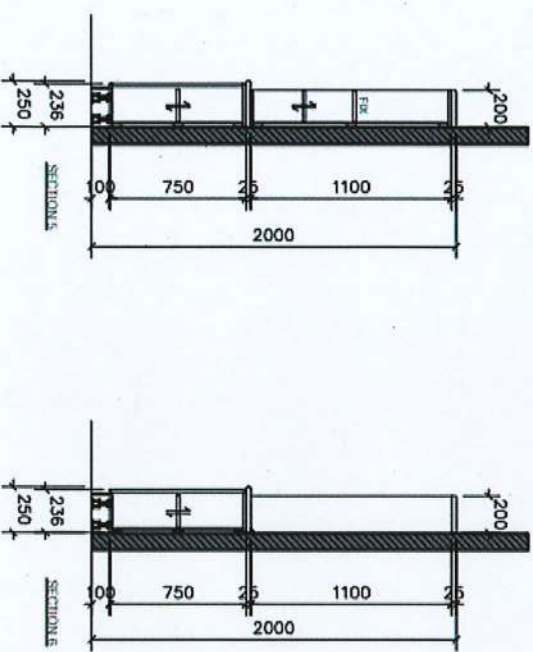
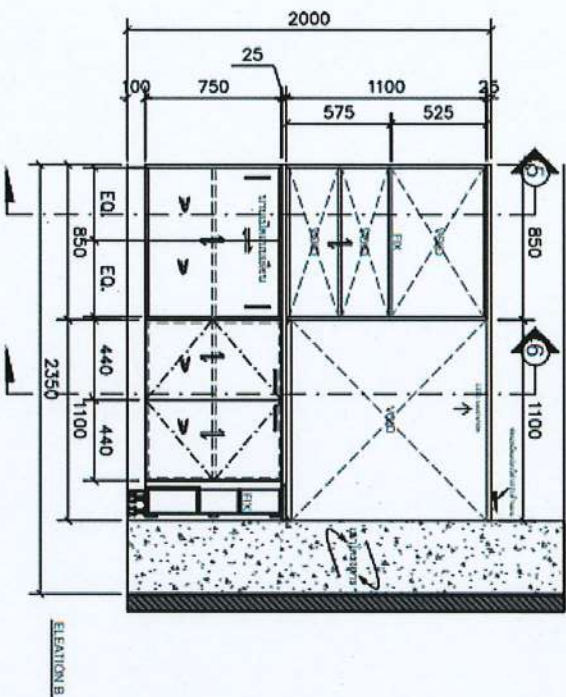
ตู้พื้น : โครงสร้างตู้เป็นปิดผิว ML สีขาว ปิดขอบสีขาว  
หน้าบานเปิดผิว ML. ลายไม้สี Capucino 67B woodgrain ปิดขอบสีเดียวกัน  
แผ่นหลังปิดผิว ML สีขาว  
มือจับ Hafele 110.41.403  
บานพับ Soft close ความมาตรฐาน  
จากต้นฉบับกับช่าง Soft close ความมาตรฐาน  
Top HPL postform R10 Wilson art - calcutta marble 4925-01  
ตู้กันน้ำแบบตามเหลี่ยม สีสีกากัน Top  
ชั้น FIX ตู้พื้นปิดผิว ML. ลายไม้สี Capucino 67B woodgrain ปิดขอบสีเดียวกัน  
แผ่นไม้ปิดผิวตู้ปิดผิว ML. สีขาว ปิดขอบสีขาว  
มือจับ Hafele 110.41.403

ตู้แขวน : โครงสร้างตู้เป็นปิดผิว ML สีขาว ปิดขอบสีขาว  
หน้าบานเปิดผิว ML. ลายไม้สี Capucino 67B woodgrain ปิดขอบสีเดียวกัน  
แผ่นหลังปิดผิว ML สีขาว  
ชั้นปรับปิดผิว ML สีขาว ปิดขอบสีขาว  
กล่องไฟฝังไฟปิดผิว ML สีขาว ปิดขอบสีขาว  
1W LED สี Cool white + หม้อแปลง  
Switch ไฟ สีขาว  
มือจับ Hafele 110.41.403  
บานพับ Soft close มาตรฐาน

รูปด้านห้อง TYPE 2-1

วิบูลย์สมบัติ พง.  
we korb





K 2.0  
Size 2600/2350x600x2000 mm.

- ตู้พื้น : โครงสร้างตู้ไม่ปิดผิว ML. สีขาว ปิดขอบสีเทา
- หน้าบานปิดผิว ML. ภายไม้สี Capucino 67B woodgrain ปิดขอบสีเดียวกัน
- แผ่นหลังปิดผิว ML. สีขาว
- มือจับ Hafele 110.41.403
- บานพับ Soft close ความมาตรฐาน
- รางตัวกั้นบานพับข้าง Soft close ความมาตรฐาน
- Top HPL. postform R10 Wilson art - calcutta marble 4925-01
- ปุ่มกั้นบานแบบเสริม สีสู้เดียวกับ Top
- ชั้น FIX ตู้พื้นปิดผิว ML. ภายไม้สี Capucino 67B woodgrain ปิดขอบสีเดียวกัน
- แผ่นไม้ปิดผิวตู้ปิดผิว ML. สีขาว ปิดขอบสีเทา
- มือจับ Hafele 110.41.403

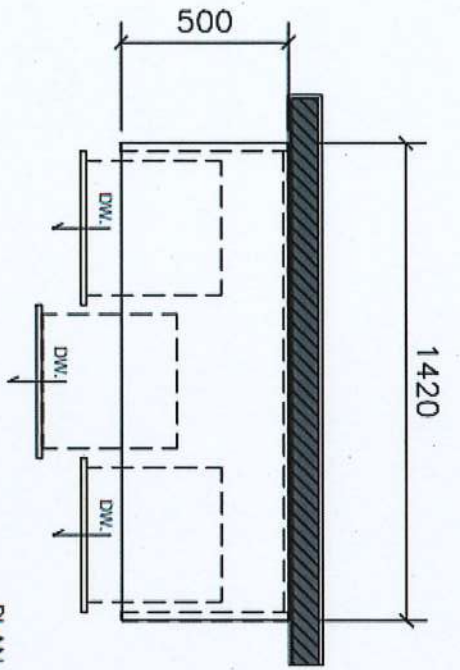
- ตู้แขวน : โครงสร้างตู้ไม่ปิดผิว ML. สีขาว ปิดขอบสีเทา
- หน้าบานปิดผิว ML. ภายไม้สี Capucino 67B woodgrain ปิดขอบสีเดียวกัน
- แผ่นหลังปิดผิว ML. สีขาว
- ชั้นปรับปิดผิว ML. สีขาว ปิดขอบสีเทา
- ก่องไฟฝังไม่ปิดผิว ML. สีขาว ปิดขอบสีเทา
- ไฟ LED. สี Cool white + ทรานซ์ฟอร์มิ่ง
- Switch ไฟ สีขาว
- มือจับ Hafele 110.41.403
- บานพับ Soft close มาตรฐาน

วิเศษสุข  
10865 47.

รูปด้านห้อง TYPE 2-1

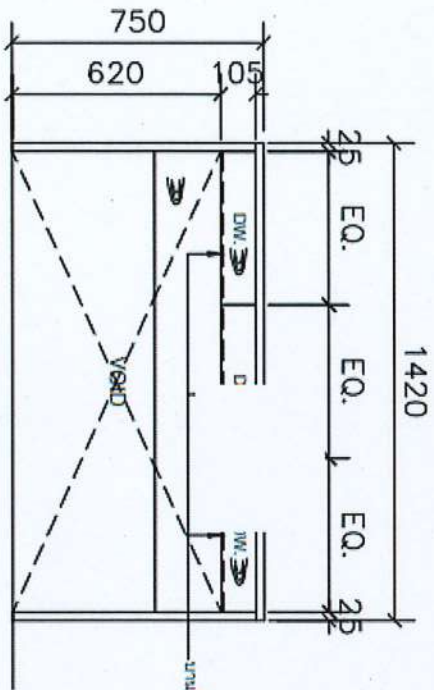






PLAN

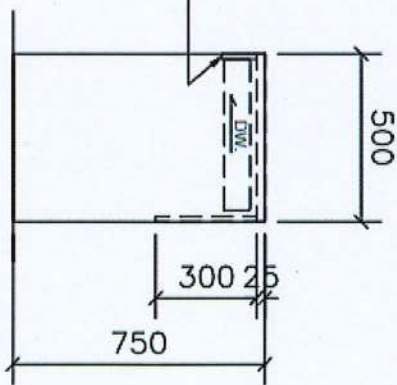
N 8.0  
Size 1420x500x750 mm.  
Top ขาวโด้ว ไม้จริง ไม้ปิดผิว M.L. ทรายไม้ดี Capucino 67B woodgrain ปิดขอบสีเตยวุ้น  
รางเดินที่รับข้าง Soft close



ELEVATION

บานพับระบบเข้ารับที่ขวา

บานพับระบบเข้ารับที่ซ้าย

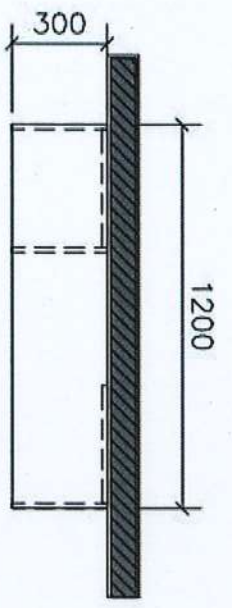


SECTION

*Dusit Sans.*

*42*

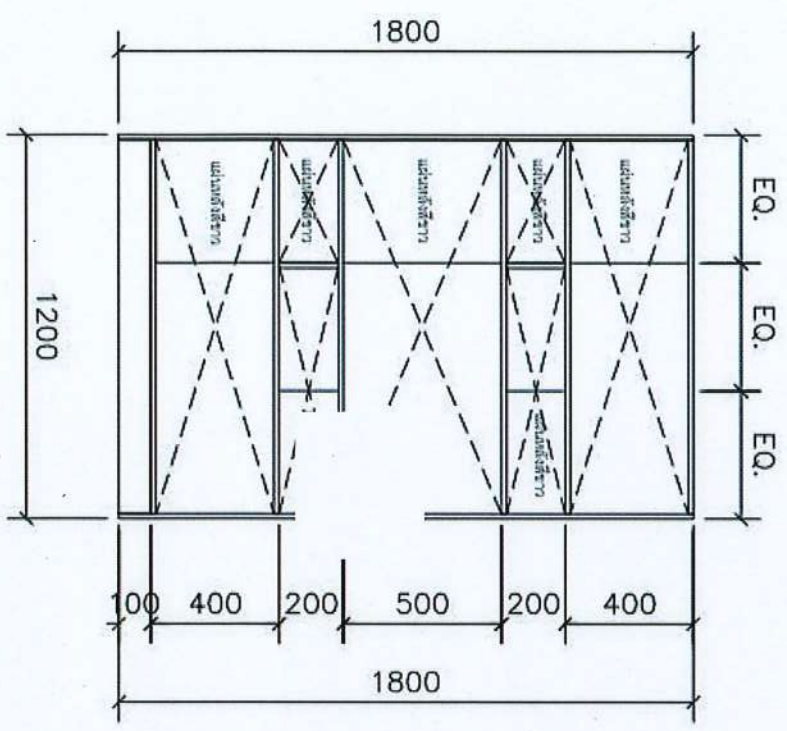
*nr*  
รูปด้านห้อง TYPE 2-1



PLAN

N 10.0  
Size 1200x300x1800 mm.

โครงสร้าง: ฐานวางไม้ปิดผิว ML. ภายไม้สี Capucino 67B woodgrain ปิดขอบสีเดียวกัน  
 และเนื้อไม้ปิดผิว ML. สีขาว ปิดขอบสีขาว  
 เฟอร์นิเจอร์ประเภทนี้ตั้งกันลิ้ม



ELEVATION



อันนี้สวย.  
 47.

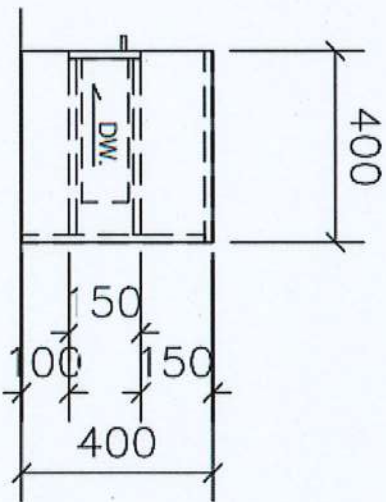
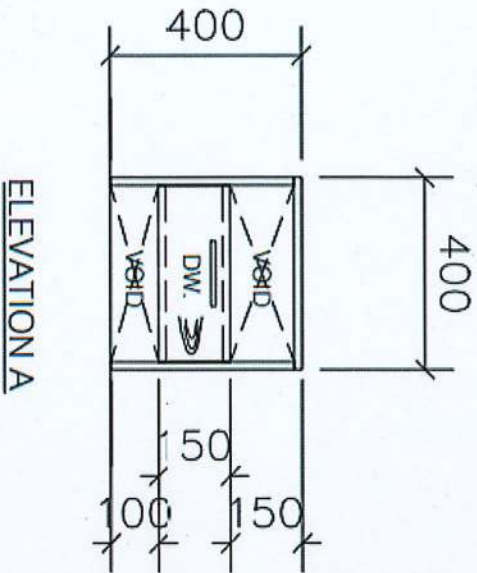
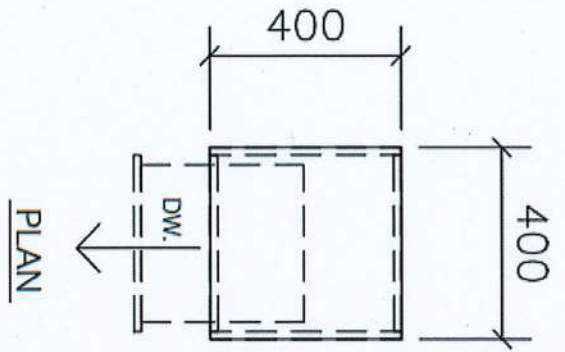
รูปด้านห้อง TYPE 2-1





N 5.0  
Size 400x400x400 mm.

โครงสร้างตู้ไม้ปิดผิว ML. สีขาว ปิดขอบสีขาว  
หน้าบานปิดปิดผิว ML. ภายไม้สี Capucino 67B woodgrain ปิดขอบสีเดียวกัน  
แผ่นหลังปิดผิว ML. สีขาว  
รางลิ้นชักลูกปืนรับข้าง Soft close  
มือจับ Hafele 110.41.403

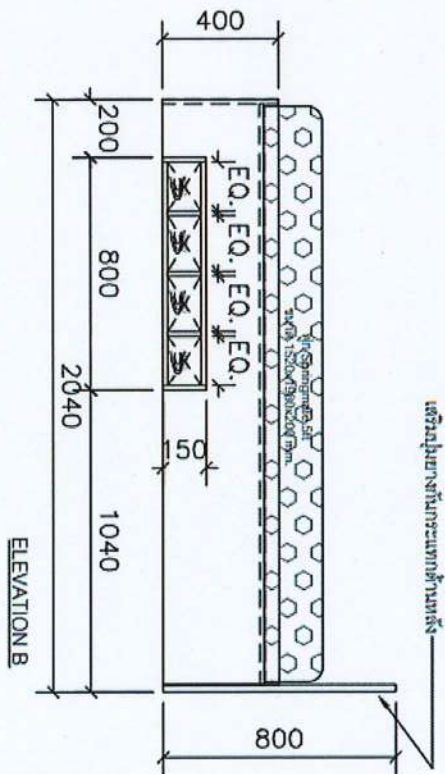
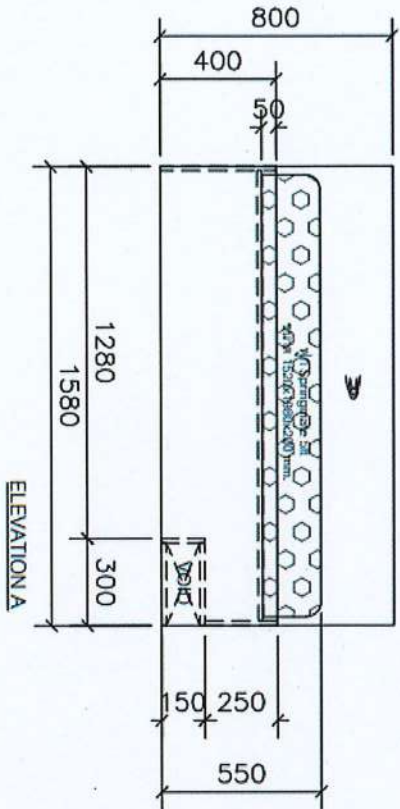
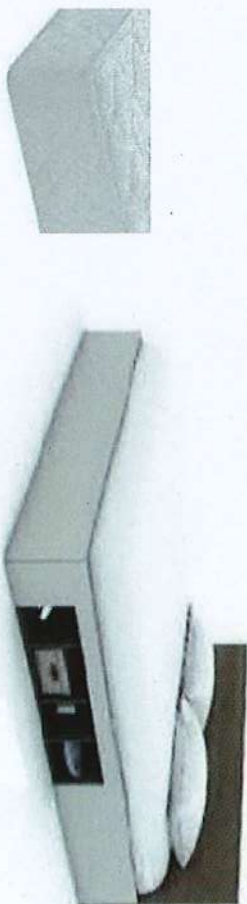
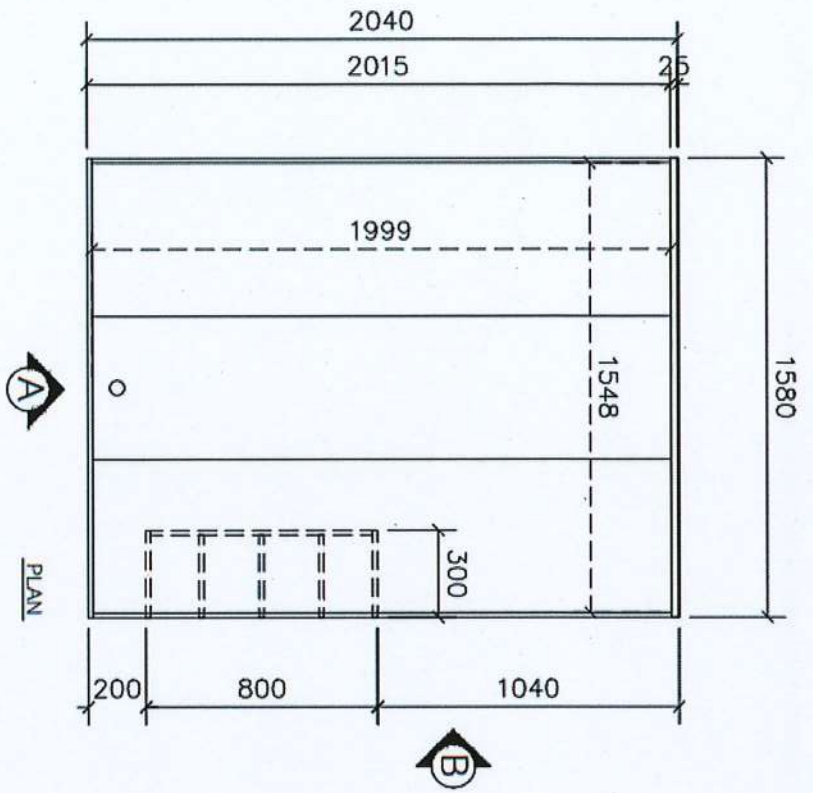


*Discussions. 10/11/17.*

รูปตามห้อง TYPE 2-1

N 6.0  
Size 1580x2040x800 mm.

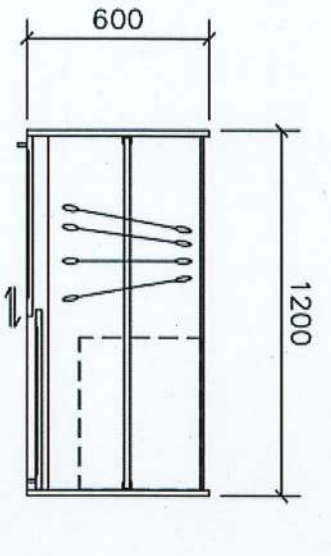
โครงสร้างเตียงไม้ปัดผิว ML สีขาว ปัดขอบสีขาว  
 หัวเตียงไม้ปัดผิว ML ลายไม้สี Capucino 67B woodgrain ปัดขอบสีเดียวกัน  
 หลังเท้าเตียงเสริมบุใยรองกันกระแทก  
 ชิงโถงไม้ปัดผิว ML ลายไม้สี Capucino 67B woodgrain ปัดขอบสีเดียวกัน  
 ที่ Springmate 5t ขนาด 1520x198 มม.



เสริมใยรองกันกระแทกด้านหลัง

*อิมรุดวง*  
*นิต ทย.*

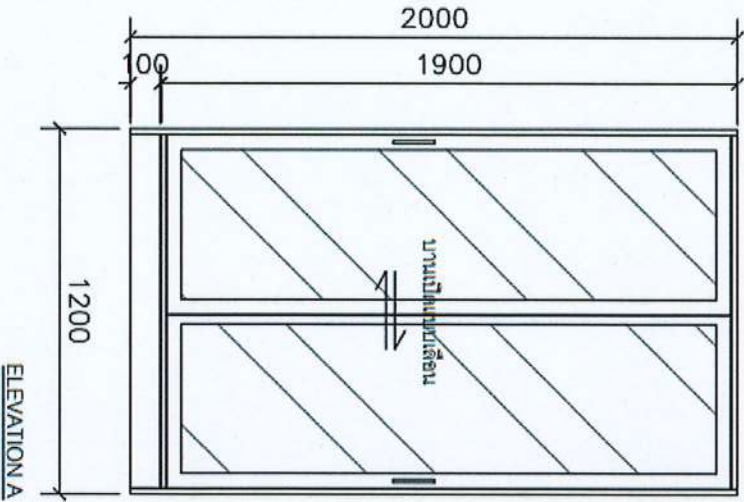
รูปด้านห้อง TYPE 2-1



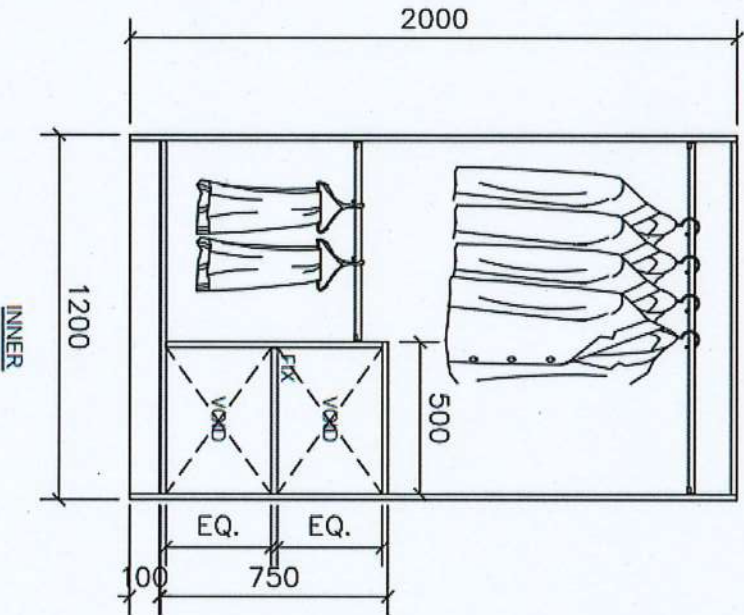
PLAN

N 7.0  
Size 1200x600x2000 mm.

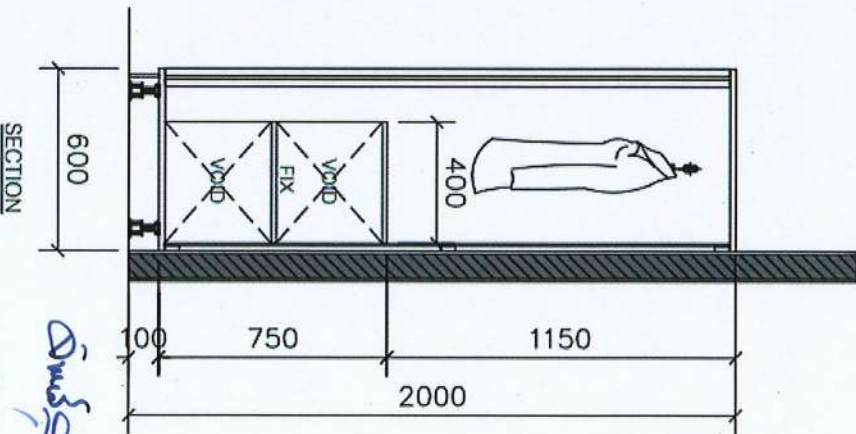
โครงสร้างตู้และภายในทั้งหมดไม้ปิดผิวML สีขาว ปิดขอบสีขาว  
หน้าบานไม้ปิดผิว ML ลายไม้สี Capucino 67B woodgrain ปิดขอบสีเดียวกัน  
เจาะร่องฝังกระจกเงาไม่ให้กระจกเงาหลุดออกมา  
มือจับเหล็กพ่นสีดำด้าน  
ราวแขวนอลูมิเนียมรูปไข่  
ไม้ปิดผิวตู้ ปิดผิวML สีขาวปิดขอบสีขาว



ELEVATION A



INNER



SECTION

*diver's space*  
*พี่ๆ*  
*พี่*  
รูปตู้แบบห้อง TYPE 2-1



SF-1

Sofa ปรับนอนได้ โคนงไม้/เหล็ก

บุหนัง PU รหัส 388T ตามมาตรฐานโรงงาน

แบบต่างๆ อ้างอิงตามภาพ perspective

\* ปรับแบบตามมาตรฐานโรงงาน



CH-1 X4

เก้าอี้ LIFESTYLE รุ่น DEO

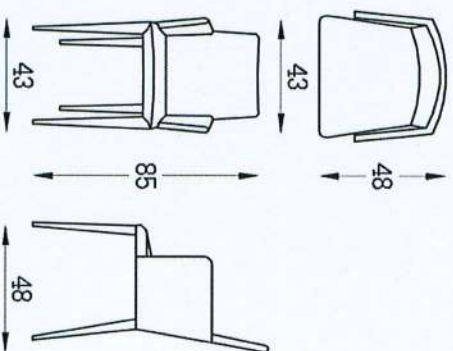
1068329

โครงเหล็กบุด้วยพองน้ำคุณภาพสูง

หุ้มด้วยหนัง PU สีช็อคโกแลต

ขนาด ( W x D x H x SH ) 43 x 48 x 85 CM

\* ปรับแบบตามมาตรฐานโรงงาน



ปรับสีหนัง.

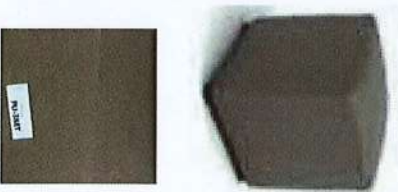
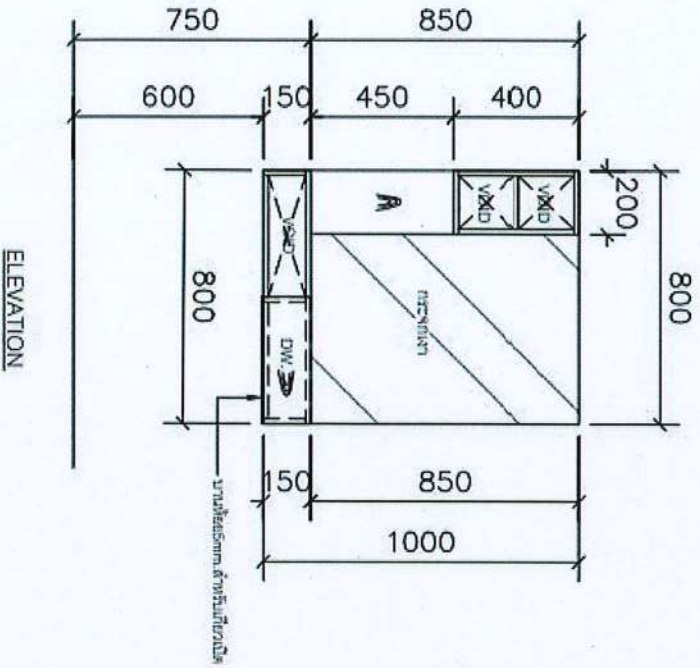
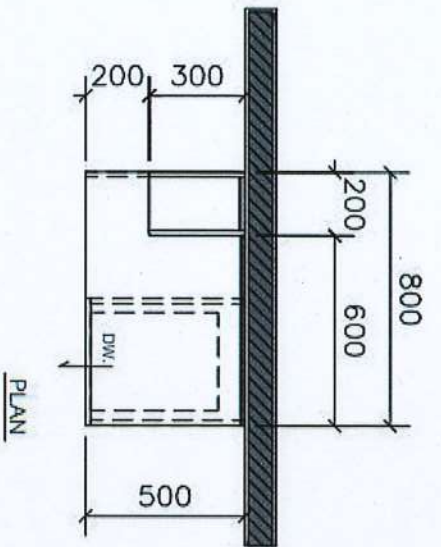
bnk

ปรับ 4g.

รูปด้านห้อง TYPE 2-1

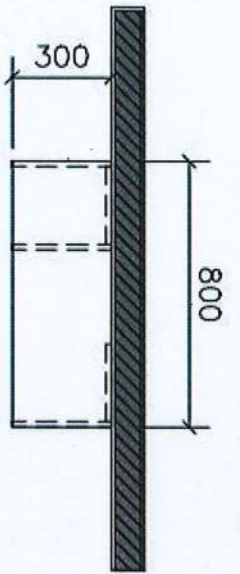
N 12.0  
Size 800x500x1000 mm.

Top,บานลื่นชักเปิดผิว ML. ลายไม้สี Capucino 67B woodgrain ปิดขอบสีเดียวกัน  
โครงสร้างทั้งหมด, ชั้นวางไม้ปิดผิว ML. สีขาว  
แผ่นหลังตู้เขาน ML. ลายไม้สี Capucino 67B woodgrain ปิดขอบสีเดียวกัน  
กระจกเงา 5mm. ปิดทับไม้ 5mm.  
รางตู้เป็นรับข้าง Soft close



บริษัท PU รหัส 388T ตามมาตรฐานโรงงาน  
DWS pnc.

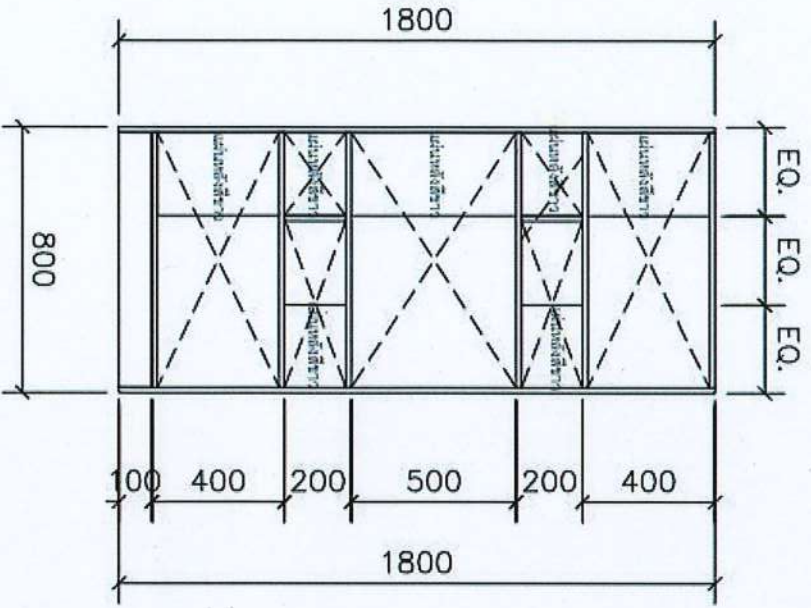
รูปด้านห้อง TYPE 2-1



PLAN

N 11.0  
Size 800X300X1800 mm.

โครงสร้าง: ชั้นวางไม้ปิดผิว ML. สายไม้สี Capucino 67B woodgrain ปิดขอบสีเดียวกัน  
 แผ่นหลังไม้ปิดผิว ML. สีขาว ปิดขอบสีเทา  
 เติมนอปรการณียึดผนังกับลิ้ม



ELEVATION



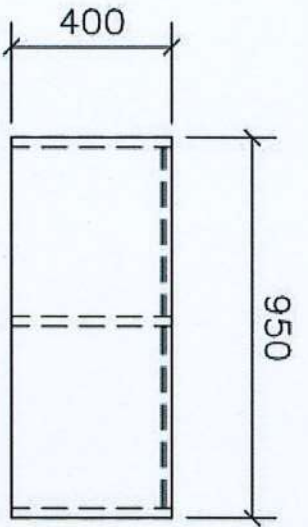
อิมโอส. /  
 we (Pete) Th.

รูปด้านห้อง TYPE 2-1

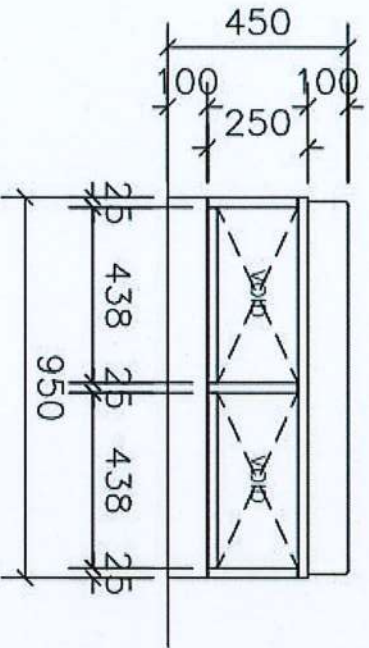


N 13.0  
Size 950x400x450 mm.

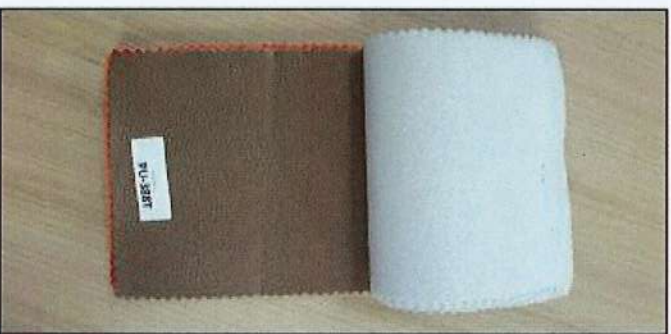
โครงสร้างทั้งหมด ML. สีขาว  
แผ่นหลังปิดผิว ML. สีขาว  
แผ่นไม้ปิดขาตู้ปิดผิว ML. สีขาว  
เบาะหุ้ม PU รหัส PU-388T  
เสริมแผ่นตะกั่วกันเสียงเพื่อลดเสียง



PLAN



ELEVATION



จิ๋ว Sams.  
hr  
พ.ย.

รูปตามห้อง TYPE 2-1