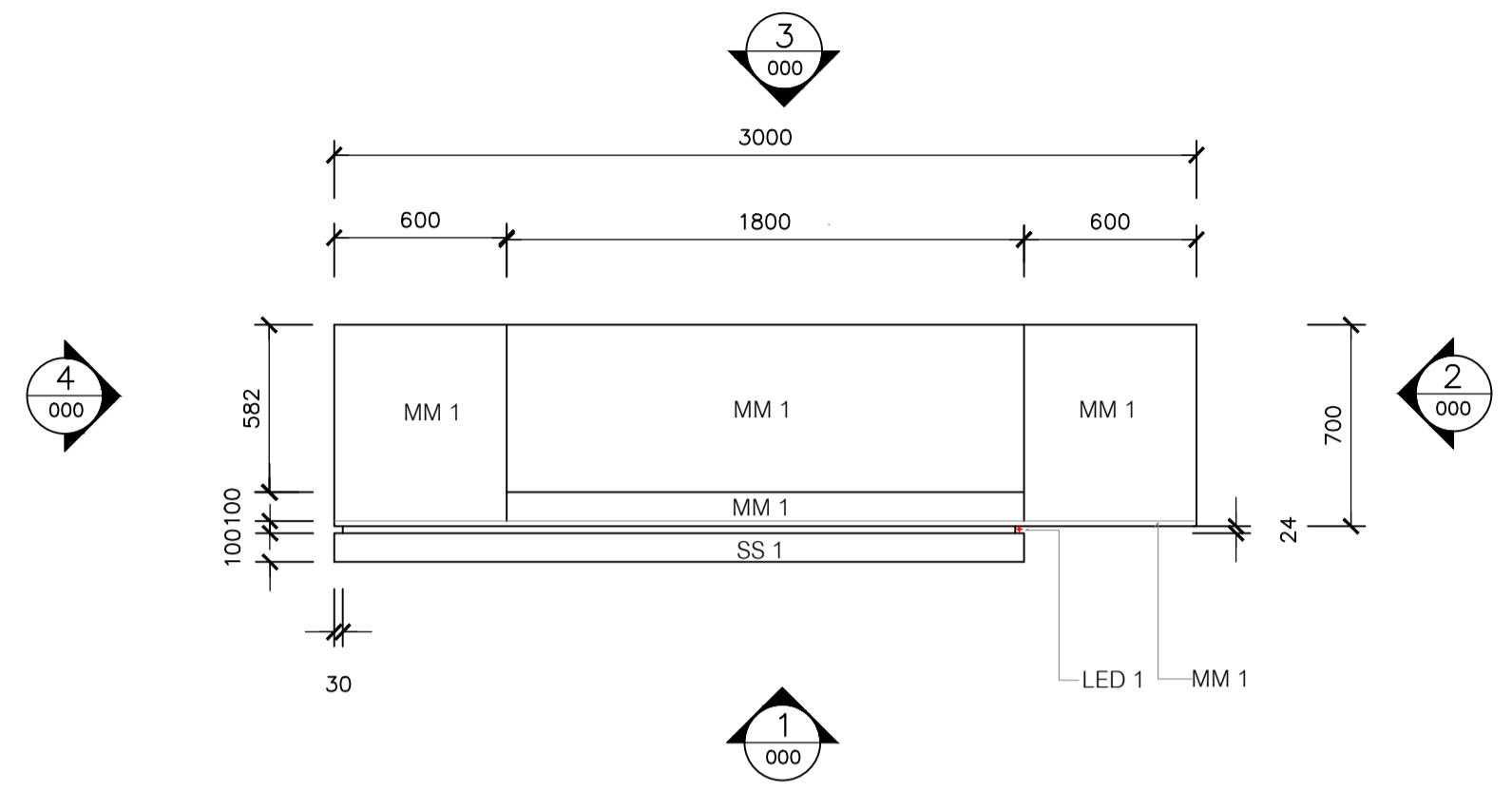


LOOSE FURNITURE SCHEDULE ชั้นที่ 1

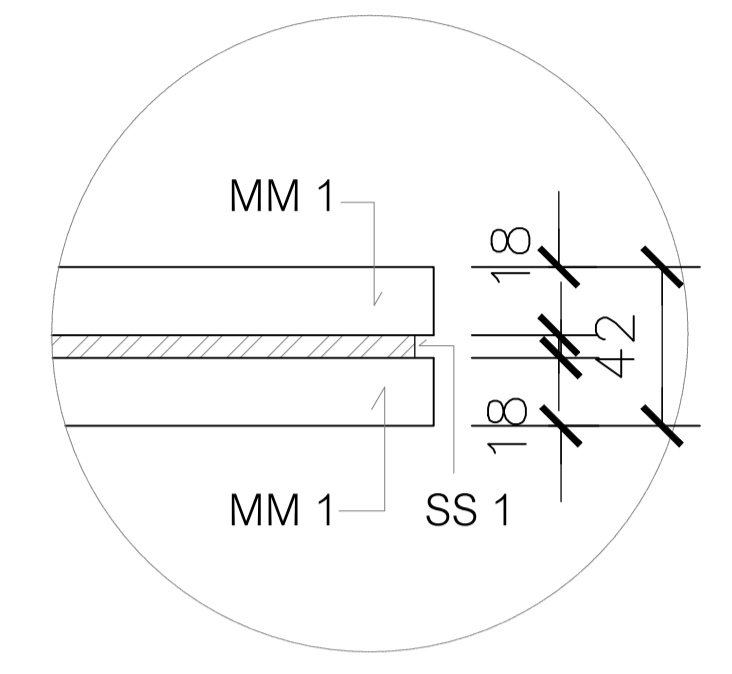
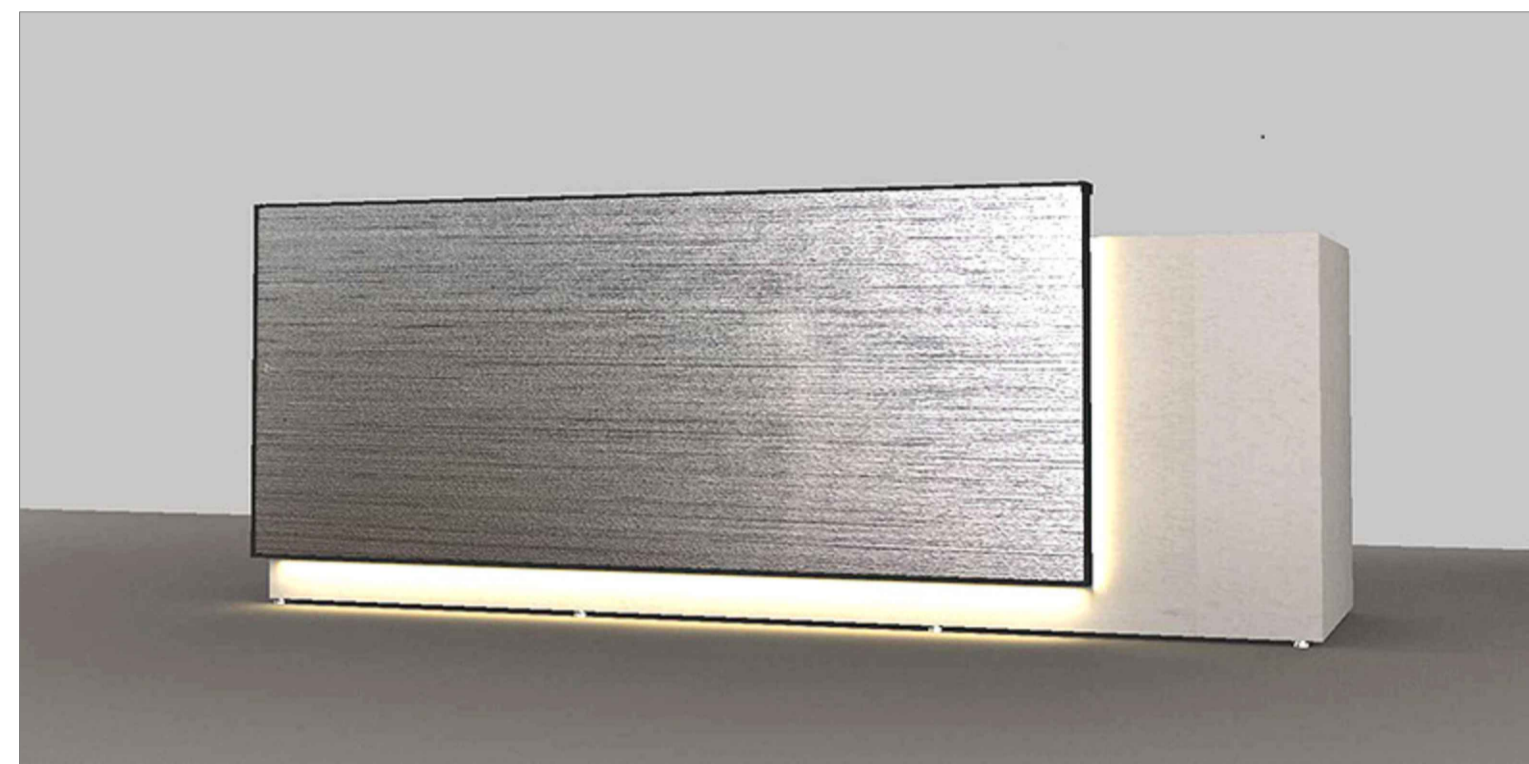
CODE	DESCRIPTIONS	QTY.
CT-1	เดาน์เตอร์ประชาสัมพันธ์	1
MF-1	เก้าอี้	2

ผังเฟอร์นิเจอร์ ชั้นที่ 1
 มาตรฐาน 1 : 100

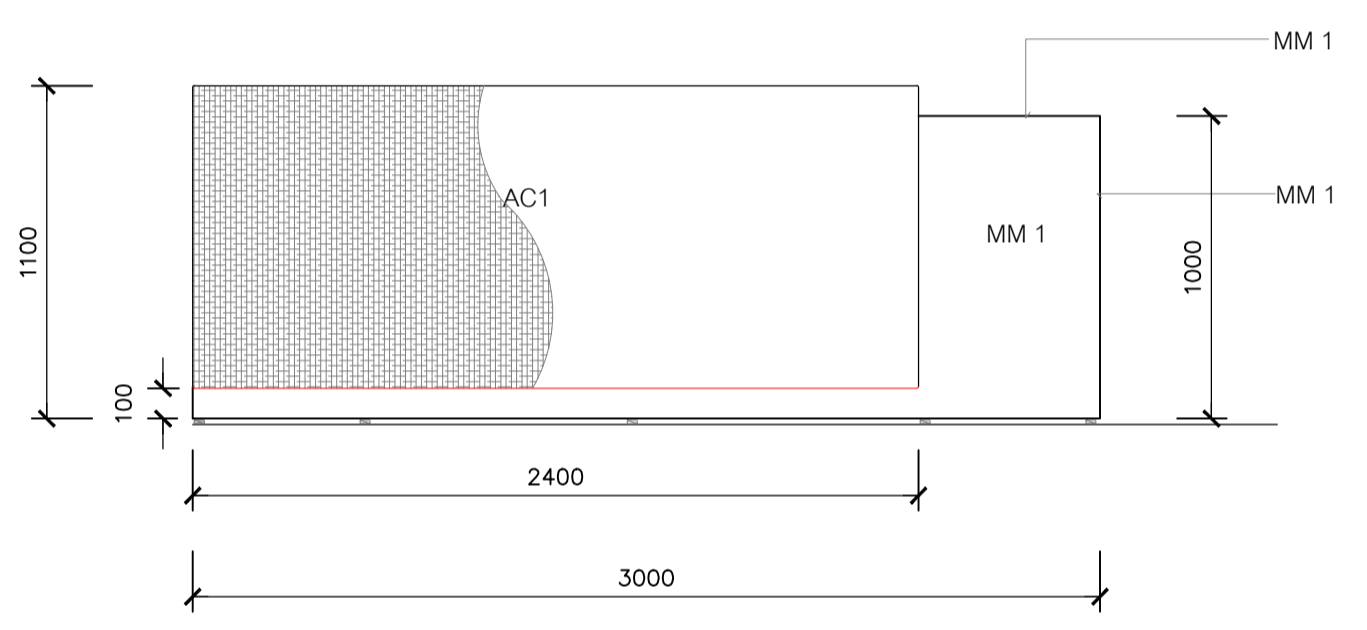
โครงการ : PROJECT NAME อาคารสำนักงานและที่พักอาศัยกรมสรรพากร ที่ตั้งโครงการ : LOCATION ซอย สุขุมวิท 11 แขวง คลองเตยเหนือ เขตวัฒนา กรุงเทพมหานคร 10110	เจ้าของโครงการ : OWNER บริษัท ธนารักษ์พัฒนาสินทรัพย์ จำกัด เลขที่ 120 ซอยสุขุมวิท 94 ถนนสุขุมวิท แขวงคลองเตยเหนือ เขตวัฒนา กรุงเทพมหานคร 10110	ผู้ออกแบบ : DESIGNER บริษัท เน็ทคอน จำกัด เลขที่ 299/20 ซอยลาดพร้าว 94 (ปิ่นเกล้า) ถนนลาดพร้าว แขวงคลองจั่น เขตจตุจักร กรุงเทพมหานคร 10310 โทร 02-117-2245, โทรสาร 02-117-2246	สถาปนิก : ARCHITECTS ชินดี ร่วมสุข 2-58 674 ฉานนิช วิชัยชนะ 3-58 14830 วิศวกรไฟฟ้า : ELECTRICAL ENGINEERS พิชิต กอบแก้วมิตร 2-58 4790 วิศวกรโยธา/โครงสร้าง : CIVIL/STRUCTURAL ENGINEERS พรระพล ชินทรสุรินทร์ 58 13501 วิศวกรสิ่งแวดล้อม : ENVIRONMENTAL ENGINEERS พันพิศาล ประดิษฐ์ศิลป์ 606 606 อนันต์ วีระวุฒิพล 2341 2341 วิศวกรตรวจสอบงานออกแบบและคำนวณ : SINGWITANAT 1715 1715	วิศวกรเครื่องกล : MECHANICAL ENGINEERS อนันต์ วีระวุฒิพล 913 913 สถาปนิกสถาปัตยกรรมภายใน : INTERIOR ARCHITECTS ชันฉวี รัตนศรีสมโภชน์ 77 77 ภูมิสถาปนิก : LANDSCAPE ARCHITECTS ปรัชญ์พงษ์ พงษ์ศิริวัฒน์ 2-58 11 ทศกัญญาชน บุนนาค 567 567	แก้ไข : REVISION <table border="1" style="width: 100%; border-collapse: collapse;"> <thead> <tr> <th>Rev. No.</th> <th>Date</th> <th>Description</th> </tr> </thead> <tbody> <tr> <td> </td> <td> </td> <td> </td> </tr> <tr> <td> </td> <td> </td> <td> </td> </tr> </tbody> </table>	Rev. No.	Date	Description							แบบแสดง : DRAWING TITLE 01- อาคารสำนักงานและที่พักอาศัย - ผังเฟอร์นิเจอร์ ชั้น 1 เขียนโดย : DRAWN BY วันที่ : DATE ตรวจสอบโดย : CHECK BY มาตรฐาน : SCALE อนุมัติโดย : APPROVED BY กระดาษ : FORMAT A1 แบบแผ่นที่ : DRAWING NO. IA-02
Rev. No.	Date	Description													



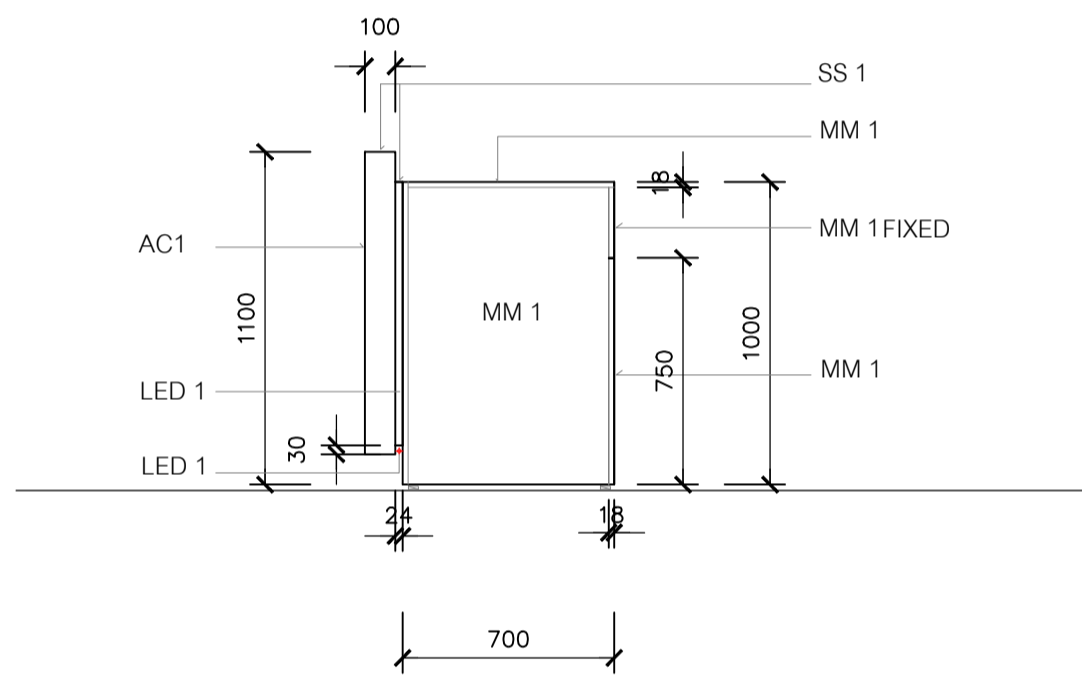
แปลน CT1
มาตราส่วน 1 : 25



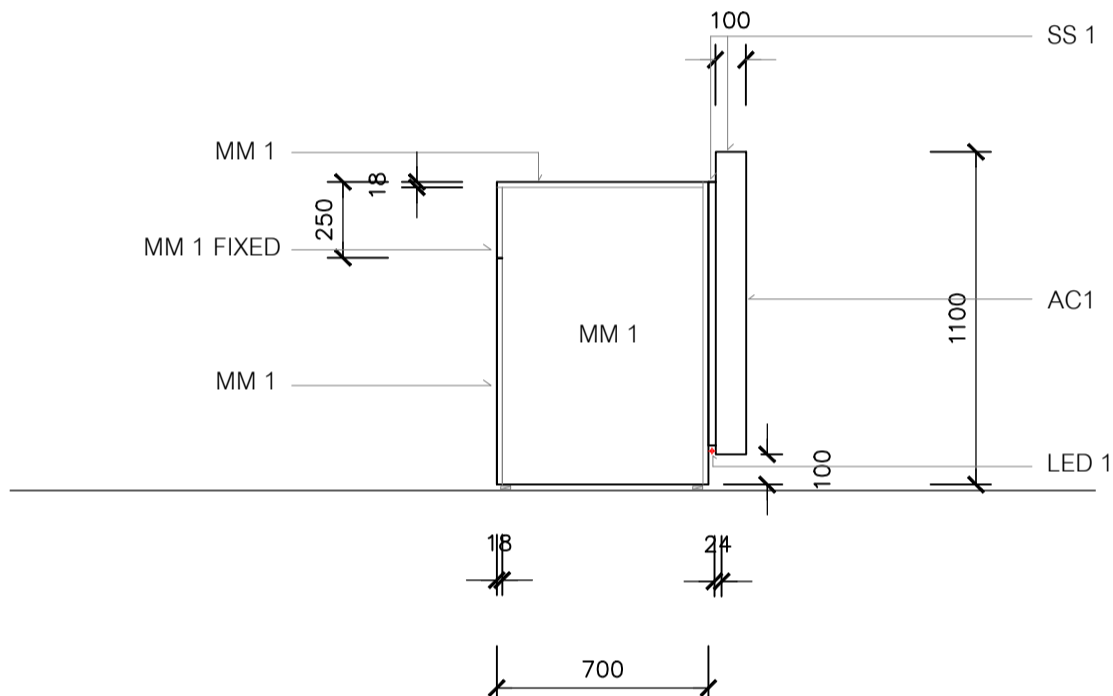
แบบขยาย 1



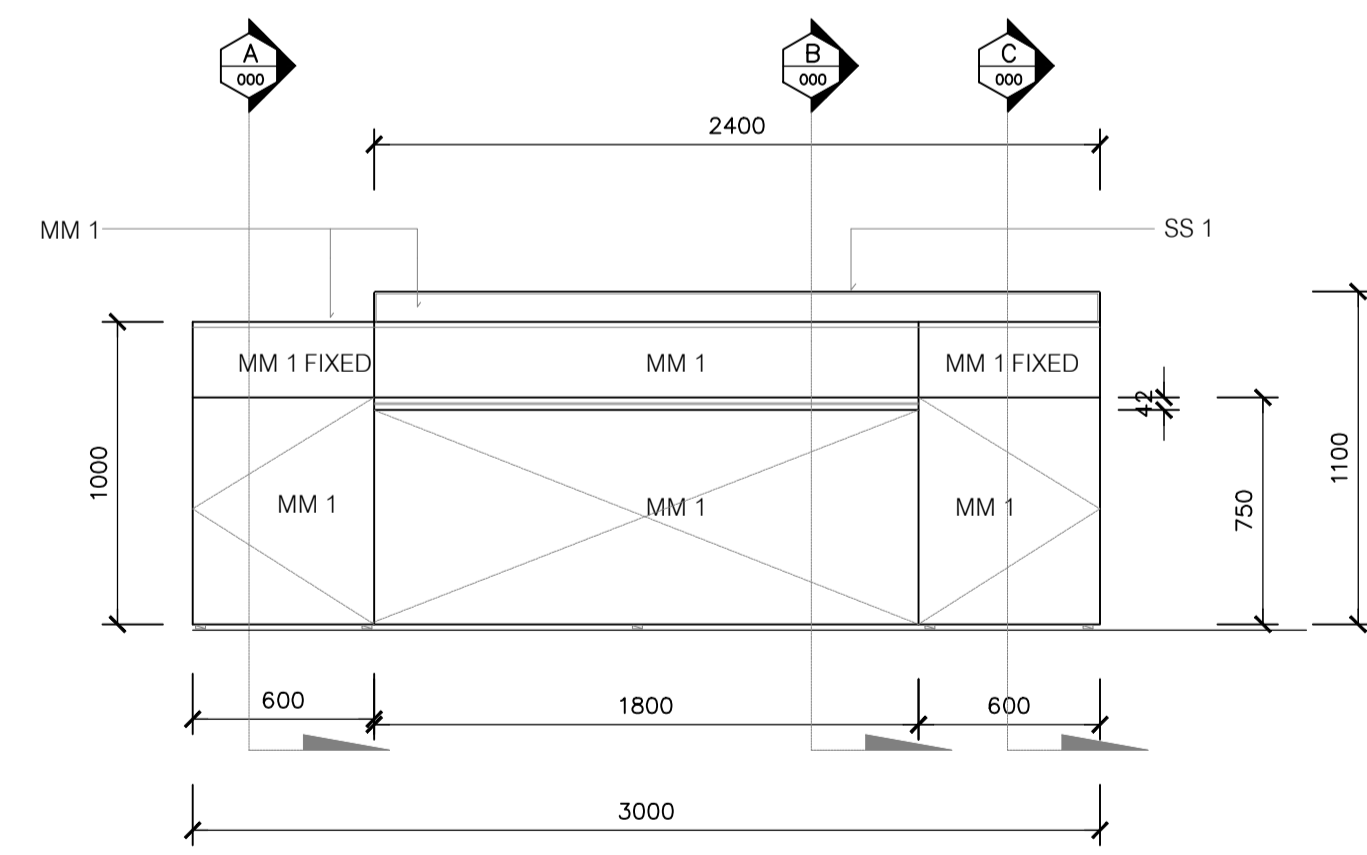
รูปด้าน CT1
มาตราส่วน 1 : 25



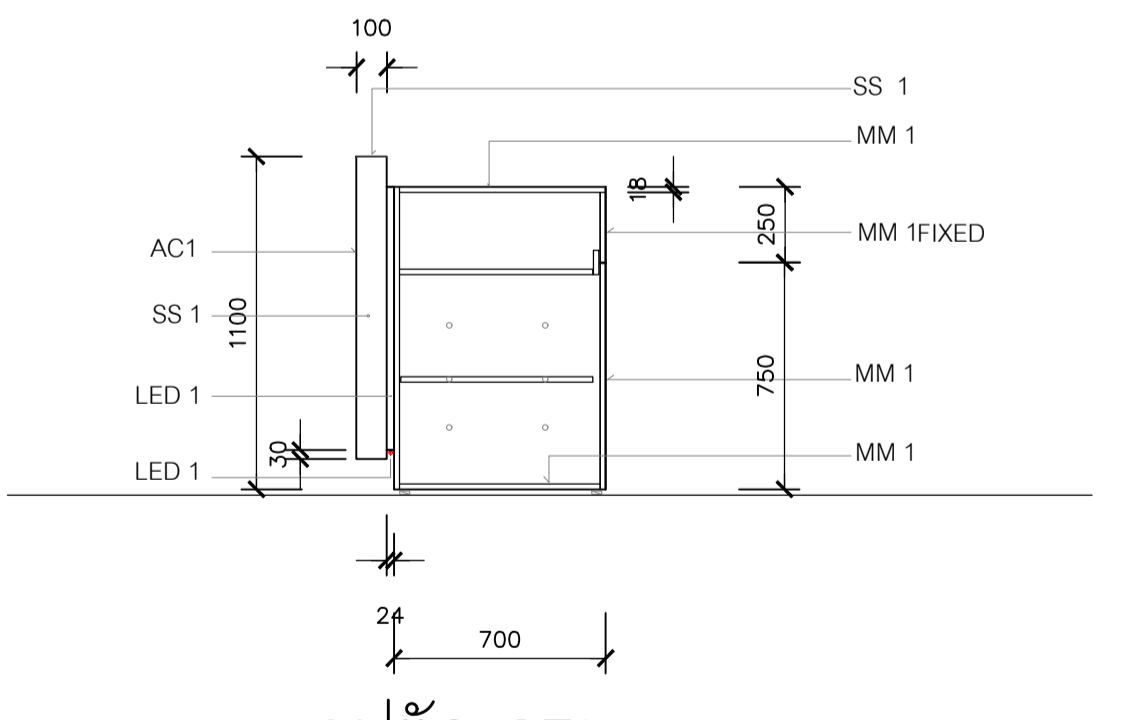
รูปด้าน CT1
มาตราส่วน 1 : 25



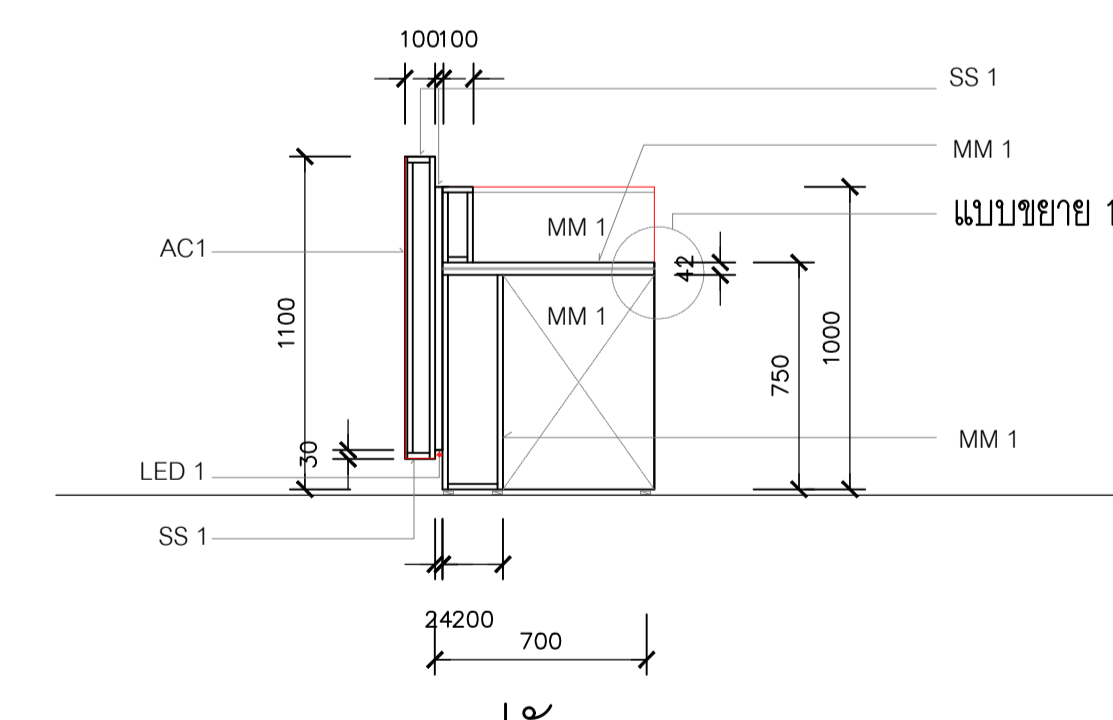
รูปด้าน CT1
มาตราส่วน 1 : 25



รูปด้าน CT1
มาตราส่วน 1 : 25



รูปตัด CT1
มาตราส่วน 1 : 25



รูปตัด CT1
มาตราส่วน 1 : 25

รายละเอียดวัสดุงานตกแต่งภายใน		CT-1 เคาน์เตอร์ประชาสัมพันธ์	
รายการ	รายละเอียด	ผู้จัดจำหน่าย	ผู้ผลิต/ผู้จัดจำหน่าย
MM 1	แผ่นโปรไฟล์ดิว HMR E1 ขนาด 4"x8" หน้า 18 มม ปิดผิว 2 ด้าน เคลือบแลคเกอร์ รุ่น PERFECT SILK ชนิด GREY / MK 3238 FSM ติดขนาดตามที่ยระบุ ในแบบ ปิดขอบด้วย PVC หน้า 1 มม. สีและลายเหมือนหรือใกล้เคียงที่สุด	PANEL PLUS หรือเทียบเท่า	
AC 1	แผ่นอะคริลิคชนิดใส ขนาด 1220 x 2440 มม. หน้า 1.5 มม. โดยสั่งทูนแผ่น HMR E1 หน้า 6 มม. จากผู้จัดจำหน่าย	FIRST SHEET หรือเทียบเท่า	
SS 1	สแตนเลสเกรด 304 ซี NICKLE SILVER ผิว BB (ANTI-FINGER PRINT) หน้า 1.2 มม	NARA หรือเทียบเท่า	
LED 1	ไฟแอลอีดี STRIP LIGHT สีอุ่น โวลท์ 4000K IP65 รางอลูมิเนียมแบบติดลอย ขนาด กว้าง 23 x สูง 11 มม. พ้อยส์ต่อรอบยาวคู่	-	
รายละเอียดเฟอร์นิเจอร์ ขนาด 3000 x 700 มม			
แผงด้านหน้า	AC1 ทูน SS1 โดยขอบ ติดไฟ LED 1 ด้านล่างและด้านขวาของแผง	-	
บานเปิดและบานปิดท้าย	MM1 ปร๊อบอลและติดตั้งระบบ PREFABRICATION	-	
โครงตู้	MM1 ปร๊อบอลและติดตั้งระบบ PREFABRICATION	-	
ชั้นเก็บของ	MM1 ปร๊อบอลและติดตั้งระบบ PREFABRICATION	-	
TOP ตู้	MM1 ปร๊อบอลบาน HMR E1 spk 6 มม ปิดด้วย SS1	-	
ฉลิมบานเปิด	ใช้ดูบุฉลิมที่ตรงระดับ ยางดี	HAFELE หรือเทียบเท่า	
บานพับท้าย	ยางดี ฉลิมบานเปิด-ปิด นูนแนว	HAFELE หรือเทียบเท่า	
บุผิวชั้น	รับน้ำหนักอย่างน้อย 60 กก	HAFELE หรือเทียบเท่า	
ขาของ	แบบปรับระดับได้ ยางดี รับน้ำหนักอย่างน้อย 150 กก./4ขา	HAFELE หรือเทียบเท่า	

บางกอก เคา-คอน
มาดอลู
สร้างสกร

โครงการ :
PROJECT NAME
**อาคารสำนักงานและ
ที่พักอาศัยกรมสรรพากร**

ที่ตั้งโครงการ :
LOCATION
ซอย สุขุมวิท 11 แขวง คลองเตยเหนือ
เขตวัฒนา กรุงเทพมหานคร 10110

เจ้าของโครงการ :
OWNER
**DAD
ASSET DEVELOPMENT**

บริษัท ธนาคารพัฒนาสินทรัพย์ จำกัด
เลขที่ 120 อาคารบิสิเนส ศูนย์ราชการเฉลิมพระเกียรติ 80 พรรษา 5 ธันวาคม 2550
ถนนแจ้งวัฒนะ แขวงทุ่งสองห้อง เขตหลักสี่ กรุงเทพฯ

ผู้ออกแบบ :
DESIGNER
**NET
CON**

บริษัท เน็กซ์คอน จำกัด
เลขที่ 299/20 ซอยลาดพร้าว 94 (ปิ่นางใต้) ถนนลาดพร้าว แขวงทับฟ้า
เขตวังทองหลาง กรุงเทพฯ 10310 โทร 02-117-2245, โทรสาร 02-117-2246

สถาปนิก :
ARCHITECTS
จินต์ วัฒนสุข 2-58. 674
ฉานนิต วิจิตรธรรม 8-58. 14830

วิศวกรโยธา/โครงสร้าง :
CIVIL/STRUCTURAL ENGINEERS
พรรคพล ชินทรสุรินทร์ 88. 13501

วิศวกรตรวจสอบงานออกแบบและคำนวณ
มัญฉัตร อิงวัฒนากุล 28. 1715

วิศวกรไฟฟ้า :
ELECTRICAL ENGINEERS
ปวิศ กอบกำรณิษฐ์ 8-58. 4790

วิศวกรสิ่งแวดล้อม :
ENVIRONMENTAL ENGINEERS
พันพิศาล ประดิษฐ์ศิลป์ 606
อนันต์ วีระวุฒิพล 88. 2341

สถาปนิกสถาปัตยกรรมภายใน :
INTERIOR ARCHITECTS
อึ้งฉวน รัตนศรีธนโรจน์ 8-58. 77

ภูมิสถาปนิก :
LANDSCAPE ARCHITECTS
ปติพงษ์ พงษ์วิภาช 2-58. 11
พัทธกฤษณ์ บุญนาค 8-58. 567

แก้ไข :
REVISION
Rev. No. Date Description

แบบแสดง :
DRAWING TITLE
**01- อาคารสำนักงานและที่พักอาศัย
- แบบขยาย CT1
เคาน์เตอร์ประชาสัมพันธ์**

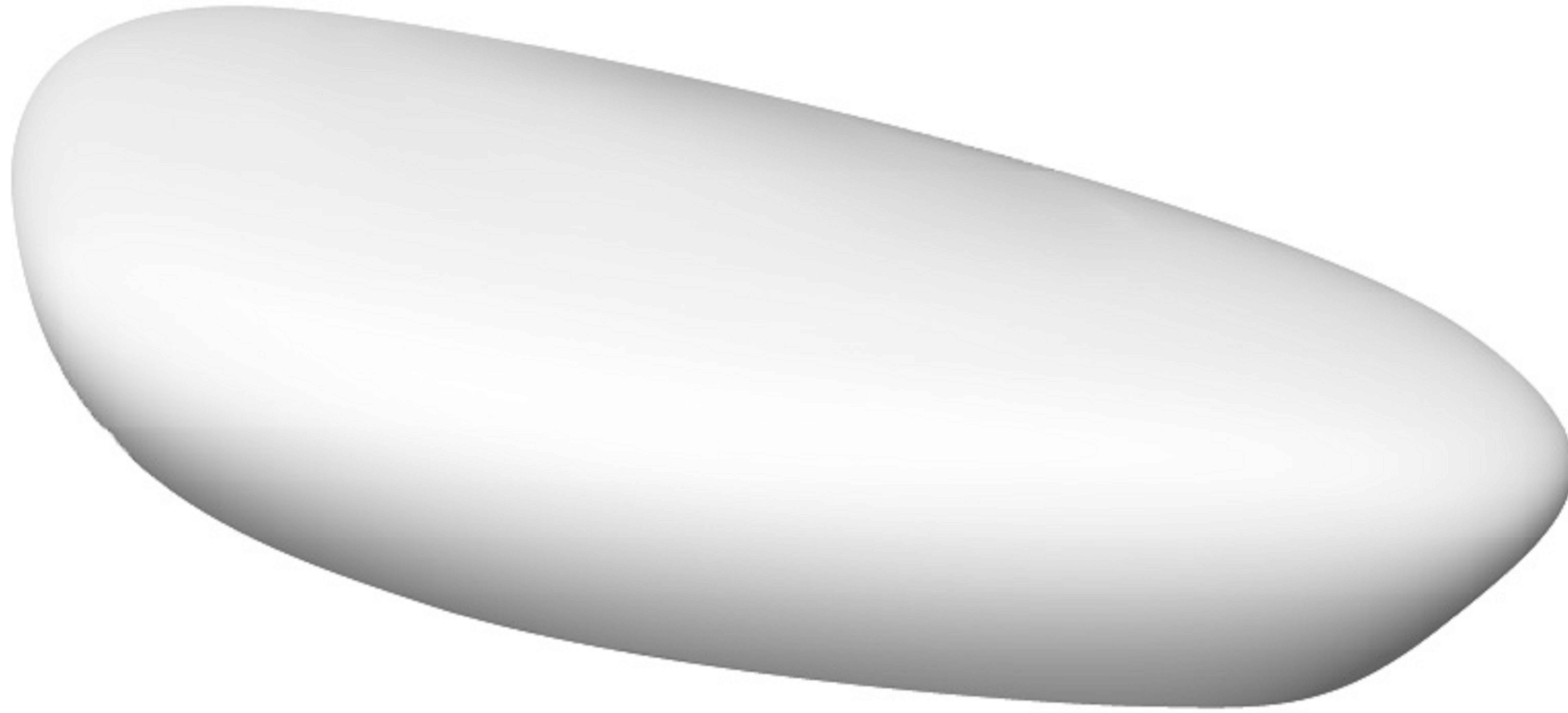
USE WRITTEN DIMENSION ONLY

เขียนโดย : DRAWN BY วันที่ : DATE
16/10/2567



ตรวจสอบโดย : CHECK BY มาตรฐาน : SCALE
1:25

อนุมัติโดย : APPROVED BY กระดาษ : FORMAT
A1

แบบแผนที่ : DRAWING NO.
IA-03



รายละเอียดเฟอร์นิเจอร์		MF-1 ม้านั่ง
รายการ	รายละเอียด	ผู้ผลิต/ผู้จำหน่าย
ม้านั่ง	โพลีเอทิลีน ทำสีทนอุณหภูมิมิถุนานแบบด้าน ขนาดไม้ตั้งยาว 1700-1000 x ๓550-1800 x ๓400-450 มม.	AtSiam Studio TREE SQUARE สุกกรไฟเบอร์

โครงการ : PROJECT NAME อาคารสำนักงานและที่พิกาศัยกรมสรรพากร ที่ตั้งโครงการ : LOCATION ซอย สุขุมวิท 11 แขวง คลองเตยเหนือ เขตวัฒนา กรุงเทพมหานคร 10110	เจ้าของโครงการ : OWNER  บริษัท ธนวิภาพัฒนาสินทรัพย์ จำกัด เลขที่ 120 อาคารธนพัฒน์ ศูนย์ราชการเฉลิมพระเกียรติ 80 พรรษา 5 ธันวาคม 2550 ถนนแจ้งวัฒนะ แขวงทุ่งสองห้อง เขตหลักสี่ กรุงเทพฯ	ผู้ออกแบบ : DESIGNER  บริษัท เน็กซ์คอน จำกัด เลขที่ 299/20 ซอยลาดพร้าว 94 (ปิ่นเกล้า) ถนนลาดพร้าว แขวงคลองจั่น เขตวังทองหลาง กรุงเทพฯ 10310 โทร 02-117-2245, โทรสาร 02-117-2246	สถาปนิก : ARCHITECTS ชินด์ ร่วมสุข 2-๕๑. 674 ฌานิศ วิชิตชัยยะ ๓-๕๑. 14830 วิศวกรโยธา/โครงสร้าง : CIVIL/STRUCTURAL ENGINEERS พรศพล ชันทรสุรินทร์ ๕๑. 13501 วิศวกรผู้ตรวจสอบงานออกแบบและคำนวณ ฌานิศ วิชิตชัยยะ ๒๑. 1715	วิศวกรไฟฟ้า : ELECTRICAL ENGINEERS วิจิธ กอบท่ามิษฐ์ ๕๓. ๕๓๕ วิศวกรสิ่งแวดล้อม : ENVIRONMENTAL ENGINEERS พันพิศดา ประดิษฐ์ศิลป์ ๕๑. 606 ฌานิศ วิชิตชัยยะ ๓๕. 2341	วิศวกรเครื่องกล : MECHANICAL ENGINEERS ฌานิศ วิชิตชัยยะ ๒๑. 913 สถาปนิกสถาปัตยกรรมภายใน : INTERIOR ARCHITECTS อังคณา รัตนศรีสมโภชน์ ๕๑-๕๓. 77	ภูมิสถาปนิก : LANDSCAPE ARCHITECTS ปิเชตพงษ์ พงษ์ศิริวิชิต ๒-๕๑. 11 ทักษิณกาญจน์ บุญนาค ๓-๕๑. 567 ผู้เชี่ยวชาญอาคารเขียว อมรรัตน์ เดชอุดมทรัพย์ ๓-๕๑. 9624	แก้ไข : REVISION <table border="1"> <thead> <tr> <th>Rev. No.</th> <th>Date</th> <th>Description</th> </tr> </thead> <tbody> <tr><td> </td><td> </td><td> </td></tr> <tr><td> </td><td> </td><td> </td></tr> <tr><td> </td><td> </td><td> </td></tr> <tr><td> </td><td> </td><td> </td></tr> <tr><td> </td><td> </td><td> </td></tr> <tr><td> </td><td> </td><td> </td></tr> </tbody> </table>	Rev. No.	Date	Description																			แบบแสดง : DRAWING TITLE 01-อาคารสำนักงานและที่พิกาศัยกรมสรรพากร -แบบขยาย MF1 ม้านั่ง	USE WRITTEN DIMENSION ONLY เขียนโดย : DRAWN BY วันที่ : DATE ตรวจสอบโดย : CHECK BY มาตรฐาน : SCALE อนุมัติโดย : APPROVED BY กระดาษ : FORMAT A1 แบบแผ่นที่ : DRAWING NO. IA-04
Rev. No.	Date	Description																												